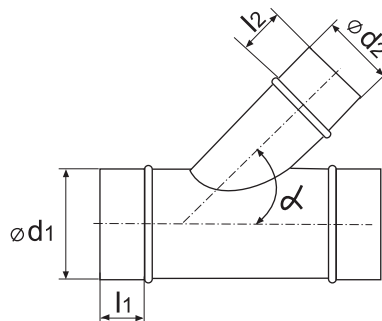


# ТРОЙНИК



Наименование	d1, мм	d2, мм	$\alpha$	l1, мм	l2, мм	p, мм
Тройник угловой 125-45	125	125	45	50	50	0.50
Тройник угловой 140/125-45	140	125	45	50	50	0.50
Тройник угловой 140-45		140	45	50	50	0.50
Тройник угловой 150/125-45	150	125	45	50	50	0.50
Тройник угловой 150-45		150	45	50	50	0.50
Тройник угловой 160/125-45	160	125	45	50	50	0.50
Тройник угловой 160/140-45		140	45	50	50	0.50
Тройник угловой 160/150-45		150	45	50	50	0.50
Тройник угловой 160-45		160	45	50	50	0.50
Тройник угловой 200/125-45	200	125	45	50	50	0.50
Тройник угловой 200/140-45		140	45	50	50	0.50
Тройник угловой 200/150-45		150	45	50	50	0.50
Тройник угловой 200/160-45		160	45	50	50	0.50
Тройник угловой 200-45		200	45	50	50	0.50
Тройник угловой 224/125-45	224	125	45	50	50	0.50
Тройник угловой 224/150-45		150	45	50	50	0.50
Тройник угловой 224/160-45		160	45	50	50	0.50
Тройник угловой 224/200-45		200	45	50	50	0.50
Тройник угловой 224-45		224	45	50	50	0.50
Тройник угловой 250/125-45	250	125	45	50	50	0.50
Тройник угловой 250/140-45		140	45	50	50	0.50
Тройник угловой 250/150-45		150	45	50	50	0.50
Тройник угловой 250/160-45		160	45	50	50	0.50
Тройник угловой 250/200-45		200	45	50	50	0.50
Тройник угловой 250/224-45		224	45	50	50	0.50
Тройник угловой 250-45		250	45	50	50	0.50
Тройник угловой 280/125-45	280	125	45	50	50	0.50
Тройник угловой 280/160-45		160	45	50	50	0.50
Тройник угловой 280/200-45		200	45	50	50	0.50
Тройник угловой 280/250-45		250	45	50	50	0.50
Тройник угловой 280-45		280	45	50	50	0.50

Наименование	d1, мм	d2, мм	$\alpha$	l1, мм	l2, мм	p, мм
Тройник угловой 315/125-45	315	125	45	50	50	0.50
Тройник угловой 315/140-45		140	45	50	50	0.50
Тройник угловой 315/150-45		150	45	50	50	0.50
Тройник угловой 315/160-45		160	45	50	50	0.50
Тройник угловой 315/200-45		200	45	50	50	0.50
Тройник угловой 315/224-45		224	45	50	50	0.50
Тройник угловой 315/250-45		250	45	50	50	0.50
Тройник угловой 315/280-45		280	45	50	50	0.50
Тройник угловой 315-45		315	45	50	60	0.50
Тройник угловой 355/125-45	355	125	45	60	50	0.50
Тройник угловой 355/150-45		150	45	60	50	0.50
Тройник угловой 355/160-45		160	45	60	50	0.50
Тройник угловой 355/200-45		200	45	60	50	0.50
Тройник угловой 355/224-45		224	45	60	50	0.50
Тройник угловой 355/250-45		250	45	60	50	0.50
Тройник угловой 355/280-45		280	45	60	50	0.50
Тройник угловой 355/315-45		315	45	60	60	0.50
Тройник угловой 355-45		355	45	60	60	0.50
Тройник угловой 400/125	400	125	45	60	50	0.7
Тройник угловой 400/150		150	45	60	50	0.7
Тройник угловой 400/160		160	45	60	50	0.7
Тройник угловой 400/200		200	45	60	50	0.7
Тройник угловой 400/224		224	45	60	50	0.7
Тройник угловой 400/250		250	45	60	50	0.7
Тройник угловой 400/280		280	45	60	50	0.7
Тройник угловой 400/315		315	45	60	60	0.7
Тройник угловой 400/355	355	45	60	60	0.7	
Тройник угловой 400		400	45	60	60	0.7
Тройник угловой 450/125-45	450	125	45	60	50	0.7
Тройник угловой 450/150-45		150	45	60	50	0.7
Тройник угловой 450/160-45		160	45	60	50	0.7
Тройник угловой 450/200-45		200	45	60	50	0.7
Тройник угловой 450/224-45		224	45	60	50	0.7
Тройник угловой 450/250-45		250	45	60	50	0.7
Тройник угловой 450/280-45		280	45	60	50	0.7
Тройник угловой 450/315-45		315	45	60	60	0.7
Тройник угловой 450/355-45	355	45	60	60	0.7	
Тройник угловой 450/400-45		400	45	60	60	0.7
Тройник угловой 450-45		450	45	60	60	0.7
Тройник угловой 500/125-45	500	125	45	80	50	0.7
Тройник угловой 500/150-45		150	45	80	50	0.7
Тройник угловой 500/160-45		160	45	80	50	0.7
Тройник угловой 500/200-45		200	45	80	50	0.7
Тройник угловой 500/224-45		224	45	80	50	0.7
Тройник угловой 500/250-45		250	45	80	50	0.7
Тройник угловой 500/280-45		280	45	80	50	0.7
Тройник угловой 500/315-45		315	45	80	50	0.7

Наименование	d1, мм	d2, мм	$\alpha$	l1, мм	l2, мм	p, мм
Тройник угловой 500/355-45		355	45	80	60	0.7
Тройник угловой 500/400-45	500	400	45	80	60	0.7
Тройник угловой 500/450-45		450	45	80	60	0.7
Тройник угловой 500-45		500	45	80	80	0.7
Тройник угловой 560/125-45		125	45	80	50	0.7
Тройник угловой 560/150-45		150	45	80	50	0.7
Тройник угловой 560/160-45		160	45	80	50	0.7
Тройник угловой 560/200-45	560	200	45	80	50	0.7
Тройник угловой 560/224-45		224	45	80	50	0.7
Тройник угловой 560/250-45		250	45	80	50	0.7
Тройник угловой 560/280-45		280	45	80	50	0.7
Тройник угловой 560/315-45		315	45	80	50	0.7
Тройник угловой 560/355-45		355	45	80	60	0.7
Тройник угловой 560/400-45		400	45	80	60	0.7
Тройник угловой 560/450-45	560	450	45	80	60	0.7
Тройник угловой 560/500-45		500	45	80	80	0.7
Тройник угловой 560-45		560	45	80	80	0.7
Тройник угловой 600/224-45		224	45	80	50	0.7
Тройник угловой 600/250-45		250	45	80	50	0.7
Тройник угловой 600/315-45		315	45	80	50	0.7
Тройник угловой 600/355-45		355	45	80	60	0.7
Тройник угловой 600/400-45	600	400	45	80	60	0.7
Тройник угловой 600/450-45		450	45	80	60	0.7
Тройник угловой 600/500-45		500	45	80	80	0.7
Тройник угловой 600/560-45		560	45	80	80	0.7
Тройник угловой 600-45		600	45	80	80	0.7
Тройник угловой 630/125-45		125	45	80	50	0.7
Тройник угловой 630/160-45		160	45	80	50	0.7
Тройник угловой 630/200-45		200	45	80	50	0.7
Тройник угловой 630/224-45		224	45	80	50	0.7
Тройник угловой 630/250-45		250	45	80	50	0.7
Тройник угловой 630/280-45		280	45	80	50	0.7
Тройник угловой 630/315-45	630	315	45	80	50	0.7
Тройник угловой 630/355-45		355	45	80	60	0.7
Тройник угловой 630/400-45		400	45	80	60	0.7
Тройник угловой 630/450-45		450	45	80	60	0.7
Тройник угловой 630/500-45		500	45	80	80	0.7
Тройник угловой 630/560-45		560	45	80	80	0.7
Тройник угловой 630/600-45		600	45	80	80	0.7
Тройник угловой 630-45		630	45	80	80	0.7
Тройник угловой 710/125-45		125	45	80	50	0.7
Тройник угловой 710/160-45		160	45	80	50	0.7
Тройник угловой 710/200-45		200	45	80	50	0.7
Тройник угловой 710/224-45	710	224	45	80	50	0.7
Тройник угловой 710/250-45		250	45	80	50	0.7
Тройник угловой 710/280-45		280	45	80	50	0.7
Тройник угловой 710/315-45		315	45	80	50	0.7
Тройник угловой 710/355-45		355	45	80	60	0.7

Наименование	d1, мм	d2, мм	α	l1, мм	l2, мм	p, мм
Тройник угловой 710/400-45		400	45	80	60	0.7
Тройник угловой 710/450-45		450	45	80	60	0.7
Тройник угловой 710/500-45		500	45	80	80	0.7
Тройник угловой 710/560-45	710	560	45	80	80	0.7
Тройник угловой 710/600-45		600	45	80	80	0.7
Тройник угловой 710/630-45		630	45	80	80	0.7
Тройник угловой 710-45		710	45	80	80	0.7
Тройник угловой 800/125-45		125	45	80	50	0.7
Тройник угловой 800/160-45		160	45	80	50	0.7
Тройник угловой 800/200-45		200	45	80	50	0.7
Тройник угловой 800/250-45		250	45	80	50	0.7
Тройник угловой 800/280-45		280	45	80	50	0.7
Тройник угловой 800/315-45		315	45	80	50	0.7
Тройник угловой 800/355-45	800	355	45	80	60	0.7
Тройник угловой 800/400-45		400	45	80	60	0.7
Тройник угловой 800/450-45		450	45	80	60	0.7
Тройник угловой 800/500-45		500	45	80	80	0.7
Тройник угловой 800/560-45		560	45	80	80	0.7
Тройник угловой 800/600-45		600	45	80	80	0.7
Тройник угловой 800/630-45		630	45	80	80	0.7
Тройник угловой 800/710-45		710	45	80	80	0.7
Тройник угловой 800-45	800	800	45	80	80	0.7
Тройник угловой 900/125-45		125	45	100	50	1
Тройник угловой 900/160-45		160	45	100	50	1
Тройник угловой 900/200-45		200	45	100	50	1
Тройник угловой 900/250-45		250	45	100	50	1
Тройник угловой 900/280-45		280	45	100	50	1
Тройник угловой 900/315-45		315	45	100	50	1
Тройник угловой 900/355-45		355	45	100	60	1
Тройник угловой 900/400-45	900	400	45	100	60	1
Тройник угловой 900/450-45		450	45	100	60	1
Тройник угловой 900/500-45		500	45	100	80	1
Тройник угловой 900/560-45		560	45	100	80	1
Тройник угловой 900/600-45		600	45	100	80	1
Тройник угловой 900/630-45		630	45	100	80	1
Тройник угловой 900/710-45		710	45	100	80	1
Тройник угловой 900/800-45		800	45	100	80	1
Тройник угловой 900-45		900	45	100	100	1
Тройник угловой 1000/125-45		125	45	100	50	1
Тройник угловой 1000/160-45		160	45	100	50	1
Тройник угловой 1000/200-45		200	45	100	50	1
Тройник угловой 1000/250-45		250	45	100	50	1
Тройник угловой 1000/280-45	1000	280	45	100	50	1
Тройник угловой 1000/315-45		315	45	100	50	1
Тройник угловой 1000/355-45		355	45	100	60	1
Тройник угловой 1000/400-45		400	45	100	60	1
Тройник угловой 1000/450-45		450	45	100	60	1
Тройник угловой 1000/500-45		500	45	100	80	1

Наименование	d1, мм	d2, мм	$\alpha$	l1, мм	l2, мм	p, мм
Тройник угловой 1000/560-45		560	45	100	80	1
Тройник угловой 1000/600-45		600	45	100	80	1
Тройник угловой 1000/630-45		630	45	100	80	1
Тройник угловой 1000/710-45	1000	710	45	100	80	1
Тройник угловой 1000/800-45		800	45	100	80	1
Тройник угловой 1000/900-45		900	45	100	100	1
Тройник угловой 1000-45		1000	45	100	100	1
Тройник угловой 1120/125-45		125	45	100	50	1
Тройник угловой 1120/160-45		160	45	100	50	1
Тройник угловой 1120/200-45		200	45	100	50	1
Тройник угловой 1120/250-45		250	45	100	50	1
Тройник угловой 1120/280-45		280	45	100	50	1
Тройник угловой 1120/315-45		315	45	100	50	1
Тройник угловой 1120/355-45		355	45	100	60	1
Тройник угловой 1120/400-45		400	45	100	60	1
Тройник угловой 1120/450-45	1120	450	45	100	60	1
Тройник угловой 1120/500-45		500	45	100	80	1
Тройник угловой 1120/560-45		560	45	100	80	1
Тройник угловой 1120/600-45		600	45	100	80	1
Тройник угловой 1120/630-45		630	45	100	80	1
Тройник угловой 1120/710-45		710	45	100	80	1
Тройник угловой 1120/800-45		800	45	100	80	1
Тройник угловой 1120/900-45		900	45	100	100	1
Тройник угловой 1120/1000-45		1000	45	100	100	1
Тройник угловой 1120-45		1120	45	100	100	1
Тройник угловой 1250/125-45		125	45	100	50	1
Тройник угловой 1250/160-45	1250	160	45	100	50	1
Тройник угловой 1250/200-45		200	45	100	50	1
Тройник угловой 1250/250-45		250	45	100	50	1
Тройник угловой 1250/280-45		280	45	100	50	1
Тройник угловой 1250/315-45		315	45	100	50	1
Тройник угловой 1250/355-45		355	45	100	60	1
Тройник угловой 1250/400-45		400	45	100	60	1
Тройник угловой 1250/450-45		450	45	100	60	1
Тройник угловой 1250/500-45		500	45	100	80	1
Тройник угловой 1250/560-45		560	45	100	80	1
Тройник угловой 1250/600-45	1250	600	45	100	80	1
Тройник угловой 1250/630-45		630	45	100	80	1
Тройник угловой 1250/710-45		710	45	100	80	1
Тройник угловой 1250/800-45		800	45	100	80	1
Тройник угловой 1250/900-45		900	45	100	100	1
Тройник угловой 1250/1000-45		1000	45	100	100	1
Тройник угловой 1250/1120-45		1120	45	100	100	1
Тройник угловой 1250-45		1250	45	100	100	1