



Вентиляторы серии TD-MIXVENT изготавливаются из высококачественного пластика (модели от 160 до 800) и из листовой стали с эпоксидным покрытием (модели от 1000 до 6000). В зависимости от модели, вентиляторы комплектуются пластиковыми или алюминиевыми крыльчатками (см. стр. 70).

Компактные размеры позволяют устанавливать вентилятор в ограниченном пространстве, а разборный корпус - проводить обслуживание без демонтажа воздуховодов.

Модели TD-MIXVENT-Т от 160 до 800 комплектуются таймером, с диапазоном настройки от 1 до 30 мин., и односкоростными электродвигателями, без возможности регулирования скорости.

#### Электродвигатели

Модели 160 – 2000:

Класс защиты IP44, класс изоляции В, с шариковыми подшипниками.

Параметры электропитания:

1ф - 230 В - 50 Гц

Вентиляторы оснащаются однофазными двухскоростными электродвигателями, со встроенной защитой от перегрева.

Модели 4000 и 6000:

Класс защиты IP54, класс изоляции F, с шариковыми подшипниками.

Параметры электропитания:

1ф - 230 В - 50 Гц

3ф - 400 В - 50 Гц

Однофазный вентилятор TD-4000/355 оснащен встроенной защитой от перегрева, а TD-6000/400 и трехфазные модели - встроенными термодатчиками, с выводами для подключения к внешнему устройству защиты (поставляется отдельно).

Однофазные вентиляторы имеют возможность регулирования скорости напряжением, а трехфазные - при помощи автотрансформатора или преобразователя частоты.



Вентиляторы серии TD-MIXVENT представляют собой идеальное решение для систем вентиляции небольших помещений, таких как офисы, магазины, квартиры и коттеджи.



## МОДЕЛИ

| Модель   | 160 | 250 | 350 | 500 | 800 | 800N | 1000 | 1300 | 2000 | 4000             | 6000             |
|--|-----|-----|-----|-----|-----|------|------|------|------|------------------|------------------|
| ПЛАСТИКОВЫЙ КОРПУС                             | •   | •   | •   | •   | •   | •    |      |      |      |                  |                  |
| МЕТАЛЛИЧЕСКИЙ КОРПУС                           | •   |     |     |     |     |      | •    | •    | •    | •                | •                |
| ПЛАСТИКОВАЯ КРЫЛЬЧАТКА                         | •   | •   | •   | •   | •   | •    |      |      |      |                  |                  |
| АЛЮМИНИЕВАЯ КРЫЛЬЧАТКА                         |     |     |     |     |     |      | •    | •    | •    | • <sup>(1)</sup> | • <sup>(1)</sup> |
| КЛАСС ГЕРМЕТИЧНОСТИ                            | II  | II  | II  | II  | II  | II   | I    | I    | I    | I                | I                |
| ПЛАВКИЙ ПРЕДОХРАНИТЕЛЬ                         | •   | •   | •   |     |     |      |      |      |      |                  |                  |
| ВСТРОЕННАЯ ТЕРМОЗАЩИТА (РТС)                   |     |     |     | •   | •   | •    | •    | •    | •    | •                | •                |
| ШАРИКОВЫЕ ПОДШИПНИКИ                           | •   | •   | •   | •   | •   | •    | •    | •    | •    | •                | •                |
| ОДНОСКОРОСТНОЙ ЭЛЕКТРОДВИГАТЕЛЬ                |     |     |     |     |     |      |      |      |      | •                | •                |
| ДВУХСКОРОСТНОЙ ЭЛЕКТРОДВИГАТЕЛЬ <sup>(2)</sup> | •   | •   | •   | •   | •   | •    | •    | •    | •    |                  |                  |

[1] Модели с литой алюминиевой крыльчаткой.

[2] Модели TD-MIXVENT-T комплектуются односкоростными электродвигателями без возможности регулировки скорости.

## ТЕХНИЧЕСКИЕ ХАРАКТЕРИСТИКИ

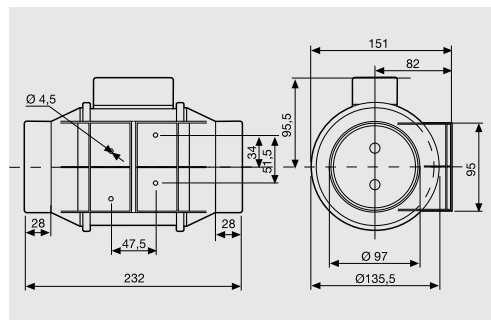
| Модель   | Частота вращения (об/мин) | Макс. потр. мощность (Вт) | Ток (А) | Макс расход воздуха (м³/ч) | Рабочие температуры (°C) | Уровень звукового давления* (дБ(A)) | Ø воздуховода (мм) | Вес (кг) | Пульт управления IP20/IP22 | Схема подключения (стр. №185, 186) |
|--|---------------------------|---------------------------|---------|----------------------------|--------------------------|-------------------------------------|--------------------|----------|----------------------------|------------------------------------|
| <b>Однофазные модели (1 ф - 230 В - 50 Гц)</b> |                           |                           |         |                            |                          |                                     |                    |          |                            |                                    |
| TD-160/100 N SILENT                            | 2500                      | 20                        | 0,16    | 180                        | -20/+40                  | 24                                  | 100                | 1,4      | REGUL2 / COM-2             | 9, 10                              |
|  | 2200                      | 12                        | 0,10    | 140                        |                          | 21                                  |                    |          |                            |                                    |
| TD-250/100                                     | 2200                      | 24                        | 0,11    | 240                        | -20/+40                  | 31                                  | 100                | 2,0      | REGUL2 / COM-2             | 9, 10                              |
|  | 1850                      | 18                        | 0,10    | 180                        |                          | 26                                  |                    |          |                            |                                    |
| TD-350/125                                     | 2250                      | 30                        | 0,13    | 360                        | -20/+40                  | 33                                  | 125                | 2,0      | REGUL2 / COM-2             | 9, 10                              |
|  | 1900                      | 22                        | 0,10    | 280                        |                          | 28                                  |                    |          |                            |                                    |
| TD-500/150                                     | 2500                      | 50                        | 0,22    | 580                        | -20/+60                  | 33                                  | 150                | 2,7      | REGUL2 / COM-2             | 9, 10                              |
|  | 1950                      | 44                        | 0,19    | 430                        |                          | 29                                  |                    |          |                            |                                    |
| TD-500/160                                     | 2500                      | 50                        | 0,22    | 580                        | -20/+60                  | 33                                  | 160                | 2,7      | REGUL2 / COM-2             | 9, 10                              |
|  | 1950                      | 44                        | 0,19    | 430                        |                          | 29                                  |                    |          |                            |                                    |
| TD-800/200N                                    | 2780                      | 95                        | 0,45    | 880                        | -20/+60                  | 37                                  | 200                | 4,9      | REGUL2 / COM-2             | 9, 10                              |
|  | 2480                      | 90                        | 0,43    | 700                        |                          | 33                                  |                    |          |                            |                                    |
| TD-800/200                                     | 2500                      | 120                       | 0,50    | 1.100                      | -20/+60                  | 39                                  | 200                | 4,9      | REGUL2 / COM-2             | 9, 10                              |
|  | 2000                      | 100                       | 0,45    | 800                        |                          | 33                                  |                    |          |                            |                                    |
| TD-1000/250                                    | 2800                      | 125                       | 0,50    | 1.010                      | -40/+60                  | 40                                  | 250                | 9,4      | REGUL2 / COM-2             | 12, 13                             |
|  | 2610                      | 85                        | 0,35    | 900                        |                          | 38                                  |                    |          |                            |                                    |
| TD-1300/250                                    | 2520                      | 180                       | 0,80    | 1.300                      | -40/+60                  | 43                                  | 250                | 9,4      | REGUL2 / COM-2             | 12, 13                             |
|  | 2000                      | 140                       | 0,60    | 1.100                      |                          | 39                                  |                    |          |                            |                                    |
| TD-2000/315                                    | 2700                      | 255                       | 1,20    | 2.000                      | -40/+60                  | 47                                  | 315                | 14,0     | REGUL2 / COM-2             | 12, 13                             |
|  | 2000                      | 160                       | 0,80    | 1.550                      |                          | 42                                  |                    |          |                            |                                    |
| TD-4000/355                                    | 1400                      | 345                       | 1,53    | 3.800                      | -40/+40                  | 44                                  | 355                | 19,0     | REB-2,5 / RMB-3,5          | 15, 16                             |
| TD-6000/400                                    | 1400                      | 665                       | 2,97    | 5.500                      | -40/+40                  | 44                                  | 400                | 26,0     | REB-5 + MSE** / REV-5      | 17, 18                             |
| <b>Трёхфазные модели (3ф - 400 В - 50 Гц)</b>  |                           |                           |         |                            |                          |                                     |                    |          |                            |                                    |
| TD-4000/355 TRIF                               | 1375                      | 345                       | 0,75    | 3.800                      | -40/+40                  | 44                                  | 355                | 19,0     | MSD** / RDV-1,2            | 21                                 |
| TD-6000/400 TRIF                               | 1375                      | 650                       | 2,10    | 5.500                      | -40/+40                  | 44                                  | 400                | 26,0     | MSD** / RDV-2,5            | 21                                 |
| <b>Модели с таймером</b>                       |                           |                           |         |                            |                          |                                     |                    |          |                            |                                    |
| TD-160/100 NT SILENT                           | 2500                      | 20                        | 0,16    | 180                        | -20/+40                  | 24                                  | 100                | 1,4      | -                          | 4, 5                               |
| TD-250/100 T                                   | 2200                      | 24                        | 0,11    | 240                        | -20/+40                  | 31                                  | 100                | 2,0      | -                          | 4, 5                               |
| TD-350/125 T                                   | 2250                      | 30                        | 0,13    | 360                        | -20/+40                  | 33                                  | 125                | 2,0      | -                          | 4, 5                               |
| TD-500/150 T                                   | 2500                      | 50                        | 0,22    | 580                        | -20/+60                  | 33                                  | 150                | 2,7      | -                          | 4, 5                               |
| TD-500/160 T                                   | 2500                      | 50                        | 0,22    | 580                        | -20/+60                  | 33                                  | 160                | 2,7      | -                          | 4, 5                               |
| TD-800/200 T                                   | 2500                      | 120                       | 0,50    | 1.100                      | -20/+60                  | 39                                  | 200                | 4,9      | -                          | 4, 5                               |

\* Приведены уровни звукового давления на расстоянии 3 м от вентилятора, с подсоединенными воздуховодами, в свободном пространстве.

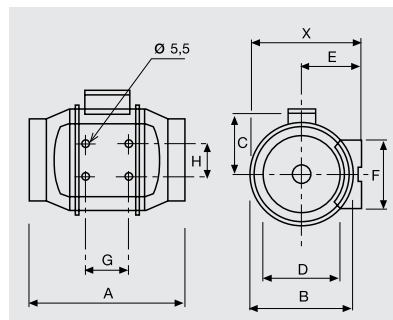
\*\* Внешнее устройство тепловой защиты электродвигателя.

## РАЗМЕРЫ (мм)

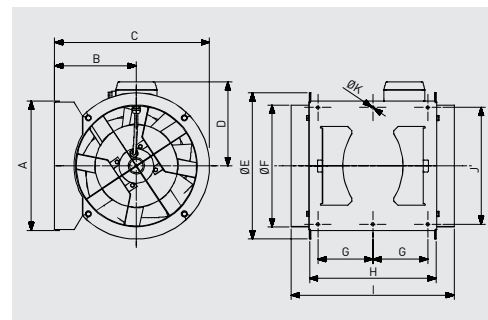
TD-160/100 N SILENT



TD-250 ... TD-2000



TD-4000 / TD-6000



| Модель      | X     | A   | Ø B | C   | Ø D | E   | F   | G   | H   |
|-------------|-------|-----|-----|-----|-----|-----|-----|-----|-----|
| TD-250/100  | 188   | 303 | 176 | 115 | 97  | 100 | 90  | 80  | 60  |
| TD-350/125  | 188   | 258 | 176 | 115 | 123 | 100 | 90  | 80  | 60  |
| TD-500/150  | 212   | 295 | 200 | 127 | 147 | 112 | 130 | 80  | 60  |
| TD-500/160  | 212   | 295 | 200 | 127 | 157 | 112 | 130 | 80  | 60  |
| TD-800/200N | 232,5 | 302 | 217 | 141 | 198 | 124 | 140 | 100 | 94  |
| TD-800/200  | 232,5 | 302 | 217 | 141 | 198 | 124 | 140 | 100 | 94  |
| TD-1000/250 | 291   | 386 | 272 | 192 | 248 | 155 | 168 | 145 | 140 |
| TD-1300/250 | 291   | 386 | 272 | 192 | 248 | 155 | 168 | 145 | 140 |
| TD-2000/315 | 356   | 450 | 336 | 224 | 312 | 188 | 210 | 182 | 178 |

| Модель      | A   | B   | C   | D   | Ø E | Ø F | G   | H   | I   | J   | Ø K |
|-------------|-----|-----|-----|-----|-----|-----|-----|-----|-----|-----|-----|
| TD-4000/355 | 377 | 238 | 451 | 224 | 426 | 354 | 150 | 368 | 474 | 340 | 8.5 |
| TD-6000/400 | 407 | 249 | 249 | 267 | 487 | 399 | 160 | 425 | 547 | 370 | 8.5 |

## АКУСТИЧЕСКИЕ ХАРАКТЕРИСТИКИ

Уровень звуковой мощности [дБ(A)], в соответствии стандартным октавам средних частот (Гц), на высокой скорости вращения.

| НА ВХОДЕ ВОЗДУХА    | 63 | 125 | 250 | 500 | 1000 | 2000 | 4000 | 8000 |
|---------------------|----|-----|-----|-----|------|------|------|------|
| TD-160/100 N SILENT | 24 | 32  | 39  | 46  | 52   | 49   | 40   | 21   |
| TD-250/100          | 28 | 47  | 46  | 53  | 52   | 47   | 39   | 33   |
| TD-350/125          | 35 | 47  | 46  | 53  | 54   | 50   | 41   | 33   |
| TD-500/150          | 32 | 35  | 55  | 57  | 59   | 62   | 56   | 48   |
| TD-500/160          | 32 | 35  | 55  | 57  | 59   | 62   | 56   | 48   |
| TD-800/200N         | 37 | 42  | 62  | 64  | 66   | 64   | 60   | 52   |
| TD-800/200          | 37 | 47  | 61  | 63  | 68   | 67   | 64   | 54   |
| TD-1000/250         | 35 | 45  | 58  | 66  | 72   | 69   | 62   | 54   |
| TD-1300/250         | 37 | 52  | 64  | 67  | 75   | 73   | 66   | 61   |
| TD-2000/315         | 41 | 57  | 66  | 71  | 77   | 74   | 67   | 62   |
| TD-4000/355         | 40 | 49  | 61  | 66  | 73   | 70   | 66   | 57   |
| TD-6000/400         | 43 | 56  | 67  | 72  | 76   | 74   | 69   | 60   |

| К ОКРУЖЕНИЮ         | 63 | 125 | 250 | 500 | 1000 | 2000 | 4000 | 8000 |
|---------------------|----|-----|-----|-----|------|------|------|------|
| TD-160/100 N SILENT | 24 | 24  | 37  | 34  | 36   | 41   | 32   | 21   |
| TD-250/100          | 27 | 46  | 45  | 44  | 43   | 43   | 32   | 25   |
| TD-350/125          | 33 | 46  | 46  | 47  | 47   | 45   | 33   | 24   |
| TD-500/150          | 25 | 32  | 43  | 39  | 44   | 53   | 42   | 29   |
| TD-500/160          | 25 | 32  | 43  | 39  | 44   | 53   | 42   | 29   |
| TD-800/200N         | 26 | 32  | 48  | 47  | 52   | 53   | 44   | 31   |
| TD-800/200          | 29 | 36  | 47  | 46  | 54   | 57   | 48   | 33   |
| TD-1000/250         | 23 | 34  | 44  | 46  | 58   | 57   | 46   | 43   |
| TD-1300/250         | 22 | 36  | 39  | 47  | 60   | 59   | 52   | 47   |
| TD-2000/315         | 29 | 41  | 52  | 55  | 64   | 63   | 57   | 53   |
| TD-4000/355         | 31 | 49  | 55  | 55  | 63   | 57   | 51   | 40   |
| TD-6000/400         | 30 | 53  | 59  | 55  | 61   | 55   | 54   | 45   |

## РАБОЧИЕ ХАРАКТЕРИСТИКИ

- $q_v$  расход воздуха в  $m^3/h$  и  $m^3/s$ .
- $p_{sf}$  статическое давление в Па и мм вод. ст.
- Данные приведены: в соответствии со стандартами: ISO 5801 и AMCA 210-99.

HS = Высокая скорость  
LS = Низкая скорость

при температуре сухого воздуха 20°C и атмосферном давлении 760 мм рт. ст.

