

ШУМОГЛУШИТЕЛИ

для прямоугольных каналов



Применение

Пластинчатый шумоглушитель применяется для поглощения шума, возникающего при работе вентиляционного оборудования и распространяющегося по воздуховодам вентиляционных систем. Используется для установки в прямоугольных каналах. Значительно снижает уровень шума в воздуховоде (см. таблицу «Снижение уровня шума»). Шумоглушитель используется совместно со звукоизолированным вентилятором в тех случаях, когда требования по снижению уровня шума предъявляются не только к воздуховоду, но и к оборудованию в целом.

Конструкция

Корпус шумоглушителя и оболочки пластин изготовлены из оцинкованной стали. Пластины наполнены негорючим звукопоглощающим материалом с защитным покрытием, предотвращающим выдувание волокон.

Монтаж

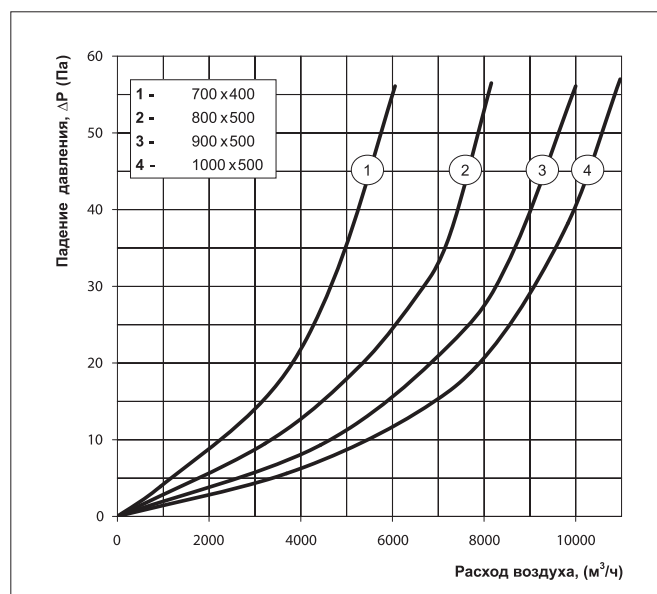
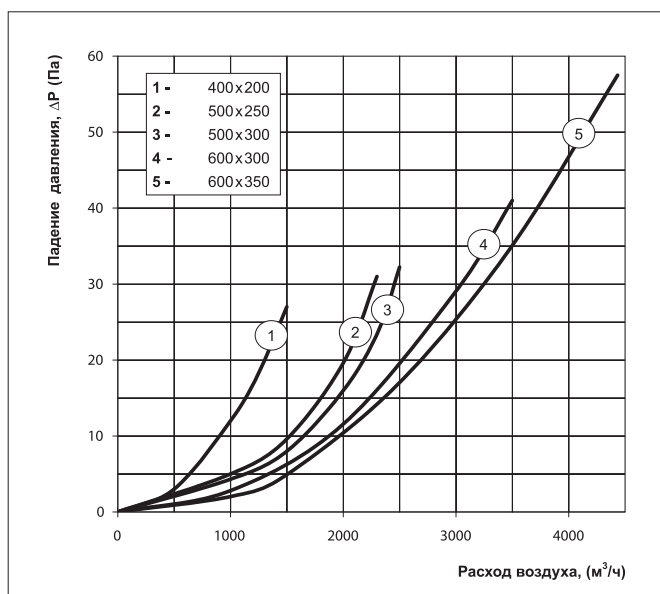
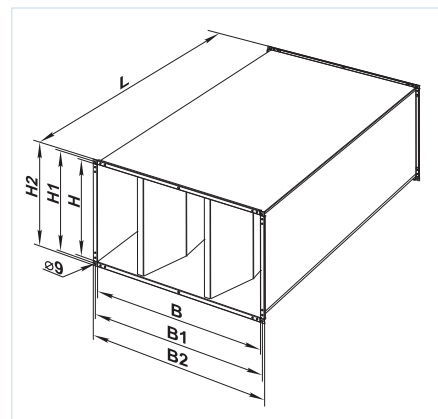
Монтаж шумоглушителя осуществляется при помощи фланцевого соединения. При сборке необходимо учитывать направление движения воздуха (должно соответствовать стрелке на шумоглушителе). Для достижения максимальной эффективности шумопоглощения рекомендуется предусмотреть перед шумоглушителем прямой участок длиной не менее 1 м. Лучшего эффекта можно достичь посредством установки шумоглушителей последовательно друг за другом.

Снижение уровня шума, дБ (октавные полосы частот, Гц)

		63 Гц	125 Гц	250 Гц	500 Гц	1000 Гц	2000 Гц	4000 Гц	8000 Гц
шгд	400x200	3	7	10	23	27	30	25	22
шгд	500x250	3	6	11	22	26	25	27	22
шгд	500x300	3	6	10	23	24	25	23	18
шгд	600x300	3	6	10	21	24	30	24	17
шгд	600x350	3	5	11	22	25	29	24	21
шгд	700x400	4	7	10	15	22	19	21	18
шгд	800x500	5	6	11	17	21	20	22	20
шгд	900x500	3	6	10	16	20	20	21	15
шгд	1000x500	4	6	11	16	21	21	23	17

Габаритные размеры изделий:

Тип	Размеры, мм							Масса, кг
	B	B1	B2	H	H1	H2	L	
400x200	400	420	440	200	220	240	950	18,5
500x250	500	520	540	250	270	290	950	20,5
500x300	500	520	540	300	320	340	950	24,5
600x300	600	620	640	300	320	340	950	26,5
600x350	600	620	640	350	370	390	950	28,7
700x400	700	720	740	400	420	440	1010	36,7
800x500	800	820	840	500	520	540	1010	50,0
900x500	900	920	940	500	520	540	1010	51,7
1000x500	1000	1020	1040	500	520	540	1010	57,3



ШУМОГЛУШИТЕЛИ

для круглых каналов



Применение

Шумоглушитель применяется для поглощения шума, возникающего при работе вентиляционного оборудования и распространяющегося по воздуховодам вентиляционных систем. Используется для установки в круглых каналах. Значительно снижает уровень шума в воздуховоде (см. таблицу «Снижение уровня шума»). Для построения шумоизолированной вентиляционной системы рекомендуется применять шумоглушители вместе с звукоизолированными вентиляторами.

Монтаж

Шумоглушители возможно монтировать в любом положении. Лучшего эффекта шумопоглощения можно достичь посредством установки нескольких шумоглушителей последовательно.

Конструкция

Изготовленный из оцинкованной стали корпус шумоглушителя **ШГДК** наполнен негорючим звукопоглощающим материалом, покрытым сверху защитным покрытием для предотвращения выдувания волокон. Для каждого типоразмера существует несколько вариантов длины шумоглушителя. Шумоглушители ШГДК оснащены соединительными фланцами с резиновым уплотнением для герметичного соединения с воздуховодами.

	Снижение уровня шума, дБ (октавные полосы частот, Гц)							
	63 Гц	125 Гц	250 Гц	500 Гц	1000 Гц	2000 Гц	4000 Гц	8000 Гц
шгдк 100/600	4	8	10	20	34	30	13	14
шгдк 100/900	5	10	15	23	44	30	16	15
шгдк 125/600	3	5	6	15	28	17	10	9
шгдк 125/900	4	9	12	22	43	22	16	12
шгдк 150/600	2	4	8	16	32	11	7	7
шгдк 150/900	3	5	9	18	36	25	13	14
шгдк 160/600	2	4	8	17	33	11	7	7
шгдк 160/900	2	5	10	19	37	25	13	15
шгдк 200/600	2	4	6	10	27	13	7	7
шгдк 200/900	3	7	11	20	39	23	8	7
шгдк 250/600	4	5	6	11	22	12	7	6
шгдк 250/900	4	5	7	16	32	20	12	10
шгдк 315/600	2	4	5	10	17	9	6	5
шгдк 315/900	3	5	8	17	30	14	10	8

Габаритные размеры изделий:

Тип	Размеры, мм			Масса, кг
	∅D	∅D1	Л	
шгдк 100/600	99	202	600	2,9
шгдк 100/900	99	202	900	4,0
шгдк 125/600	125	225	600	3,3
шгдк 125/900	125	225	900	4,6
шгдк 150/600	149	252	600	3,7
шгдк 150/900	149	252	900	5,1
шгдк 160/600	159	252	600	3,7
шгдк 160/900	159	252	900	5,1
шгдк 200/600	198	318	600	4,65
шгдк 200/900	198	318	900	6,45
шгдк 250/600	248	358	600	5,6
шгдк 250/900	248	358	900	7,8
шгдк 315/600	313	403	600	7,1
шгдк 315/900	313	403	900	10,1
шгдк 355/600	353	453	600	8,3
шгдк 355/900	353	453	900	11,6

