

Канальные кондиционеры ON/OFF

Стандартный



Опциональный



Тонкий корпус, всего 260мм



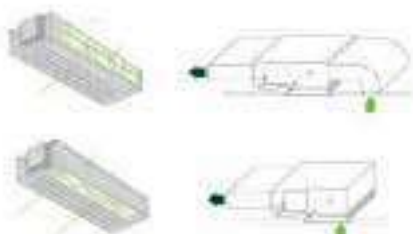
Три скорости вентилятора для различных требований.



5.3 - 16.0 кВт



Внешний статический напор 70 Па позволяет удачно решать проблему кондиционирования помещений различной формы.



Стандартный



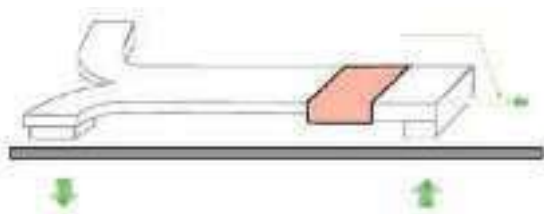
Опциональный



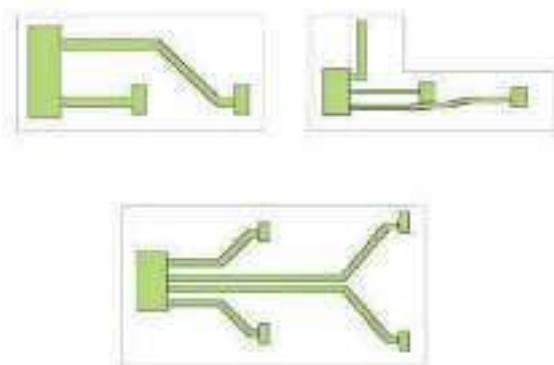
14.0/16.0/28.0 кВт



Подключите наружный воздуховод для подмеса свежего воздуха, и подачи свежего воздуха в помещения.



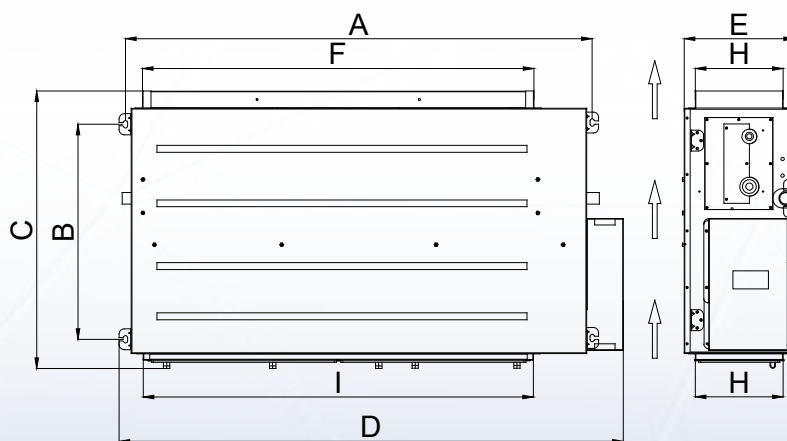
Высокий статический напор в 120 Па позволяет использовать сложные системы воздуховодов.



ON-OFF КАНАЛЬНЫЙ БЛОК

КАНАЛЬНЫЙ СРЕДЕНАПОРНЫЙ ВНУТРЕННИЙ/НАРУЖНЫЙ БЛОК		СТВ-18HR1/ COU-18HR1	СТВ-24HR1/ COU-24HR1	СТВ-36HR1/ COU-36HR1	
Электропитание	В/ф/Гц	220-240В/1Ф/50Гц 220-240В/1Ф/50Гц	220-240В/1Ф/50Гц 220-240В/1Ф/50Гц	380-415В/3Ф/50Гц 220-240В/1Ф/50Гц	
Подвод электропитания		НБ/ВБ	НБ/ВБ	НБ/ВБ	
Охлаждение	Производительность	кВт	5.3	7.1	
	Потребляемая мощность	Вт	2150	2650	
	Номинальный ток	А	8.26	7.7	
	EER		2.47	2.68	
Обогрев	Производительность	кВт	5.9	7.7	
	Потребляемая мощность	Вт	1940	2350	
	Номинальный ток	А	7.35	9.2	
	COP		3.04	3.28	
Максимальная потребляемая мощность	Вт	2500	2700	4900	
Максимальный ток	А	12.6	13.2	10.3	
Пусковой ток	А	40	49	48	
Свободный статический напор	Па	30-70	30-70	30-70	
Расход воздуха	Внутренний блок	м ³ /ч	900/750/640	1200/980/720	1900/1600/1300
	Наружный блок	м ³ /ч	2800	3800	6000
Уровень шума	Внутренний блок	дБ(А)	40-48	40-48	40-50
	Наружный блок	дБ(А)	53	58	65
Диапазон рабочих температур	Охлаждение		+18...+43 (-15...+43 с опцией LAK)		
	Обогрев	°C	-7...+24		
Габаритные размеры (ДхВхГ)	Внутренний блок	мм	1189x260x643	1189x260x643	1425x260x643
	Упаковка	мм	1255x325x720	1255x325x720	1490x325x720
	Наружный блок	мм	866x535x304	930x700x370	1070x995x400
	Упаковка	мм	920x585x335	990x770x410	1145x1120x475
Вес нетто/брутто	Внутренний блок	кг	33/36	33/37	44/48
	Наружный блок	кг	41/43	52/56	92/100
Хладагент	Тип		R410A	R410A	R410A
	Количество	г	1200	1800	2100
Компрессор	Тип		Rotary	Rotary	Scroll/Rotary
	Бренд		Hitachi	Hitachi	Panasonic
Диаметры труб хладагента	Жидкость	мм	∅6.35	∅9.52	∅9.52
	Газ	мм	∅12.7	∅15.88	∅19.05
Диаметр дренажа	мм	DN25	DN25	DN25	
Фреоновые провода между блоками	Длина	м	25	25	30
	Перепад высот	м	15	15	20
Эл. Подключения кабеля	Кабель эл. питания		3x2.5	3x2.5/3x2.5	5x2.5/3x2.5
	Межблочный кабель		5x1.5	3x1.0	3x1.0
Пульт управления			Проводной пульт в комплекте		

Габаритные размеры внутреннего блока

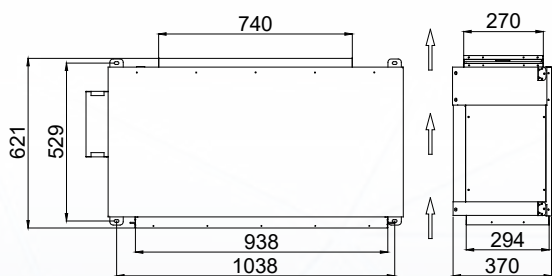


МОДЕЛЬ	Размер под монтаж		Габариты			Подача воздуха		Рециркуляция	
	А, мм	В, мм	С, мм	Д, мм	Е, мм	Г, мм	Н, мм	И, мм	Н, мм
СТВ-18HR1	1100	515	643	1190	260	920	207	920	207
СТВ-24HR1	1100	515	643	1190	260	920	207	920	207
СТВ-36HR1	1337	515	643	1190	260	1155	207	1155	207

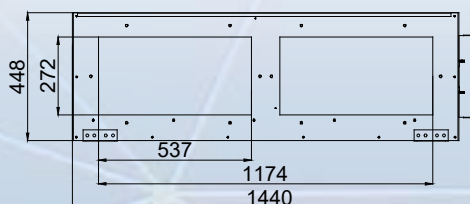
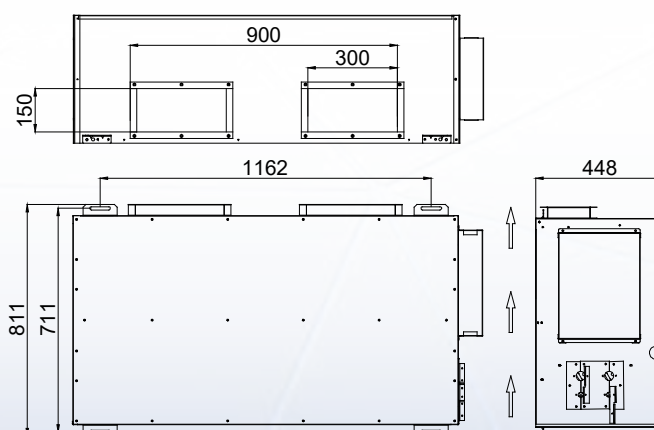
ON-OFF КАНАЛЬНЫЙ БЛОК

КАНАЛЬНЫЙ ВЫСОКОНАПОРНЫЙ ВНУТРЕННИЙ/НАРУЖНЫЙ БЛОК			СТН-48HR1/ COU-48HSR1	СТН-60HR1/ COU-60HSR1	СТНi-96HR1/ COT-96HZR1
Электропитание		В/ф/Гц	380-415В/3Ф/50Гц 220-240В/1Ф/50Гц	380-415В/3Ф/50Гц 220-240В/1Ф/50Гц	380-415В/3Ф/50Гц 220-240В/1Ф/50Гц
Подвод электропитания			НБ/ВБ	НБ/ВБ	НБ/ВБ
Охлаждение	Производительность	кВт	14.0	16.0	28.0
	Потребляемая мощность	Вт	5500	6200	9400
	Номинальный ток	А	8.2	10.0	16.0
	EER		2.55	2.58	2.64
Обогрев	Производительность	кВт	15.2	16.0	30.0
	Потребляемая мощность	Вт	5600	6300	9000
	Номинальный ток	А	8.4	10.2	15.3
	COP		2.79	2.61	2.94
Максимальная потребляемая мощность		Вт	6000	6600	130000
Максимальный ток		А	10.5	11.8	24.3
Пусковой ток		А	66	70	66
Свободный статический напор		Па	120	120	120
Расход воздуха	Внутренний блок	м ³ /ч	2300/1900/1500	2300/1900/1500	4400/3800/3300
	Наружный блок	м ³ /ч	6100	6100	12000
Уровень шума	Внутренний блок	дБ(А)	40-50	40-50	45-55
	Наружный блок	дБ(А)	60	60	63
Диапазон рабочих температур	Охлаждение	°С	+18...+43 (-15...+43 с опцией LAK)		
	Обогрев		-7...+24		
Габаритные размеры (ДхВхГ)	Внутренний блок	мм	1175x370x625	1175x370x625	1440x448x811
	Упаковка	мм	1245x455x655	1245x455x655	1595x560x855
	Наружный блок	мм	911x1335x400	911x1335x400	970x1620x765
	Упаковка	мм	964x1445x402	964x1445x402	1030x1750x825
Вес нетто/брутто	Внутренний блок	кг	45/49	45/49	100/104
	Наружный блок	кг	99/110	99/110	194/200
Хладагент	Тип		R410A	R410A	R410A
	Количество	г	3600	4000	2x5000
Компрессор	Тип		Scroll/Rotary	Scroll/Rotary	Scroll
	Бренд		Panasonic	Panasonic	Sanyo
Диаметры труб хладагента	Жидкость	мм	∅9.52	∅9.52	∅9.52x2
	Газ	мм	∅19.05	∅19.05	∅19.05x2
Диаметр дренажа		мм	DN25	DN25	DN25
Фреоноводы между блоками	Длина	м	50	50	50
	Перепад высот	м	30	30	20
Эл. Подключения кабеля	Кабель эл. питания		5x2.5/3x2.5	5x2.5/3x2.5	5x4.0/3x2.5
	Межблочный кабель		3x1.0	3x1.0	3x1.0
Пульт управления			Проводной пульт в комплекте		

Габаритные размеры внутренних блоков



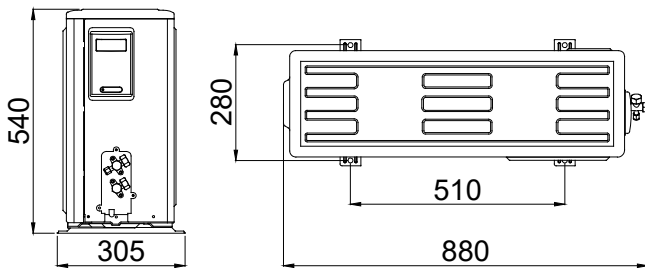
СТН-48HR1, СТН-60HR1



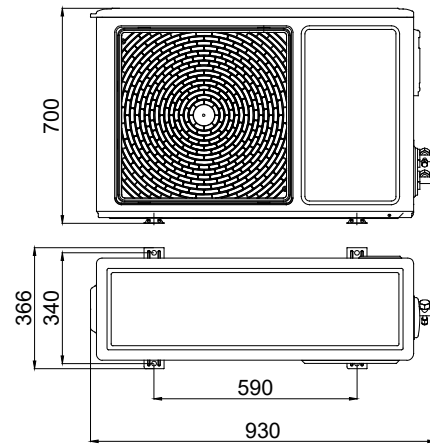
СТNi-96HR1

ON/OFF (габаритные размеры наружных блоков)

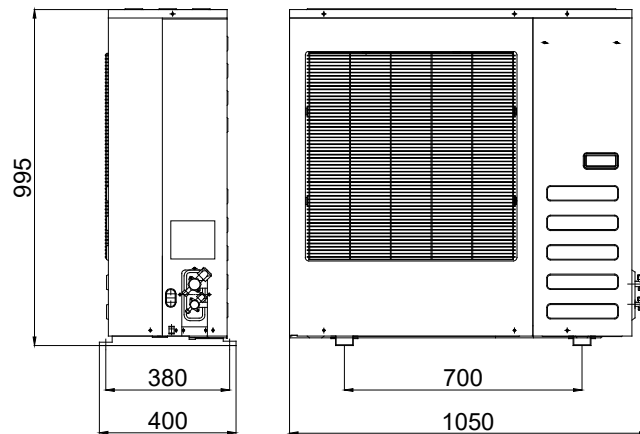
COU-12HR1, COU-18HR1



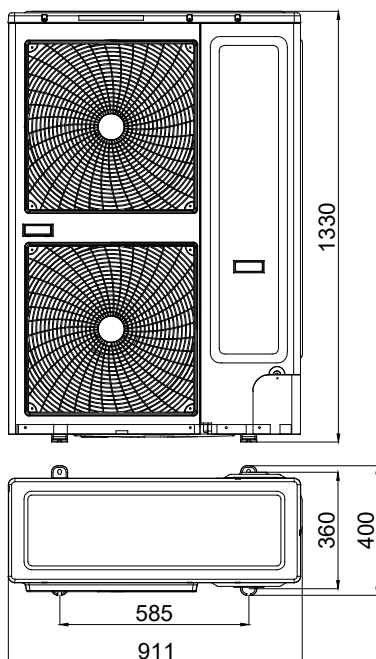
COU-24HR1



COU-36HSR1



COU-48HR1, COU-60HR1



COT-96HZR1

