

Модель: СН 804AV



Общая информация и характеристики Технические спецификации

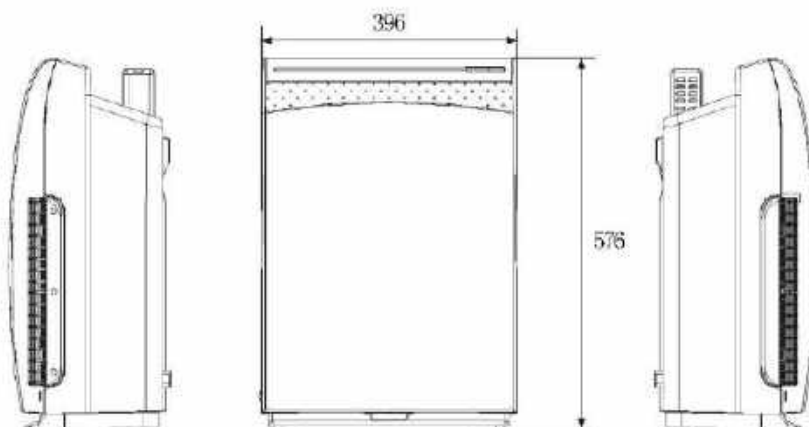
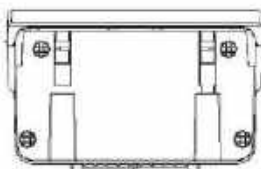
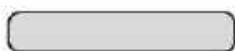
Основные характеристики:

- Антисептическая стерилизация ионами серебра
- Холодный катализатор
- НИМОР высокая эффективность рассеивания формальдегида
- HEPA эффективная фильтрация
- Активированный уголь поглощает опасные газы
- Анион
- Бесшумная конструкция

	СН 804AV			
МОДЕЛЬ	СН 804AV			
Питание	220-240В— 50Гц			
Скорость вентилятора	Турбо	Высокая	Низкая	Бесшумная
Поток воздуха Объем (м3/ч)	300	230	150	75
Мощность (Вт)	95	85	75	60
Шум (дБ)	53	48	38	28
Площадь (м ²)	41			
Размеры (мм)	396(Ш) x 245 (Г) x 576 (В)			
Масса кг	10			

* Площадь - поверхность, на которую устройство воздействует при высокой скорости вентилятора.

Габаритные размеры



3. Компоненты



Пульт ДУ

