

Серія А..ПР



■ Застосування

- Для припливних систем вентиляції, систем кондиціонування та повітряного опалення.
- Для встановлення у підвісні стелі або стіни.
- Забезпечують правильний приплив та циркуляцію повітря в приміщенні.

■ Конструкція

- Виготовляються з високоякісного пластику (АБС-пластику або полістиролу).
- Спеціальна аеродинамічна форма клапана забезпечує рівномірний розподіл повітря.
- Плавне регулювання повітря, що пропускається, за рахунок обертання центральної частини клапана.
- Простий монтаж за допомогою розпірних лапок.
- Внутрішня частина анемостата обладнана ущільнювальним кільцем для щільнішого прилягання.

■ Модифікації анемостатів

Базові моделі: А 150 ПР



- Обладнані розпірними лапками для простого з'єднання з круглими повітропроводами Ø 150 мм.
- За необхідності можуть монтуватися за допомогою фланця Ø 150 (фланці постачаються окремо).



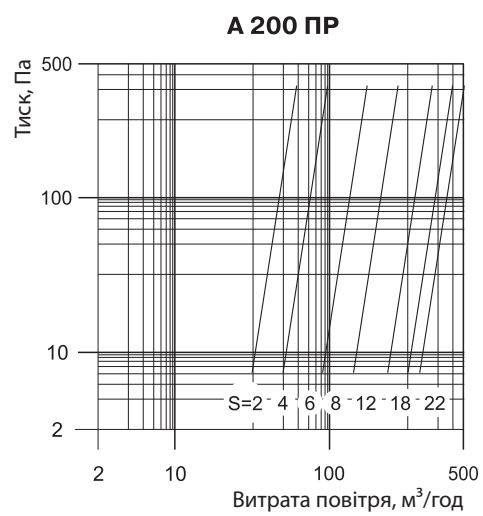
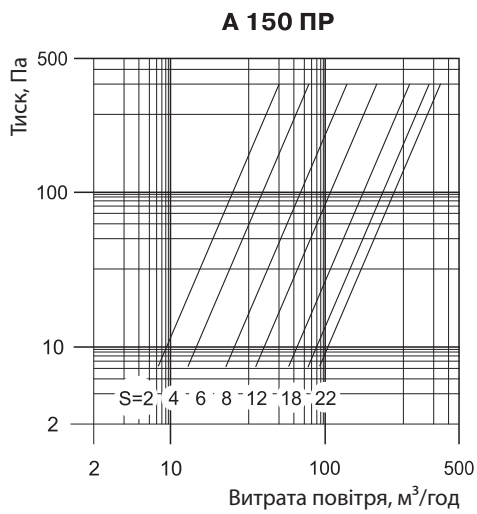
Двохелементні моделі: А 200 ПР



- Обладнані розпірними лапками для простого з'єднання з круглими повітропроводами Ø 200 мм.
- Вбудовані два елементи регулювання для досконалішого розподілу повітряного потоку.
- За необхідності можуть монтуватися за допомогою фланця Ø 200 (фланці постачаються окремо).



Технічні характеристики



Внутрішня частина клапана викручується на певну кількість обертів таким чином, щоб забезпечити зазор S, мм, який відповідає необхідній витраті повітря, що визначається за графіком.

Габаритні розміри

Модель	Розміри, мм							Площа живого перерізу, м ²	Хід клапана по нормалі, мм	Номер рисунка
	D	D1	D2	D3	H max	H1	H2			
A 150 ПР	150	125	155	200	80,5	50	30	0...0,011	0...21	1
A 200 ПР	200	177,6	155	246	80,5	53	33	0...0,012	0...21	2

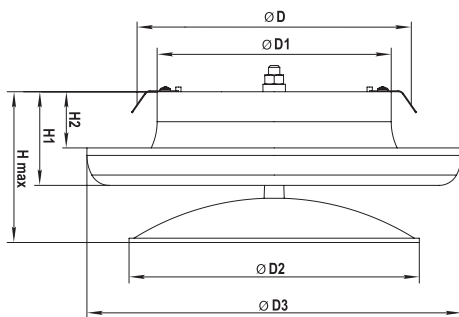


Рис. 1

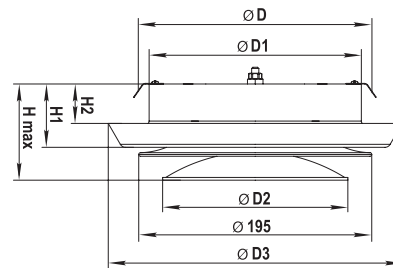


Рис. 2