



**ВЕНТИЛЯЦИЯ В ДОМЕ -  
ЭТО ЗАБОТА О ЗДОРОВЬЕ ЖИЛЬЦОВ**

## **SLIMSTAR**

### **ВИД УСТАНОВКИ**

Потолочная многофункциональная компактная приточно-вытяжная установка с рекуперацией.

### **ПРОИЗВОДИТЕЛЬНОСТЬ**

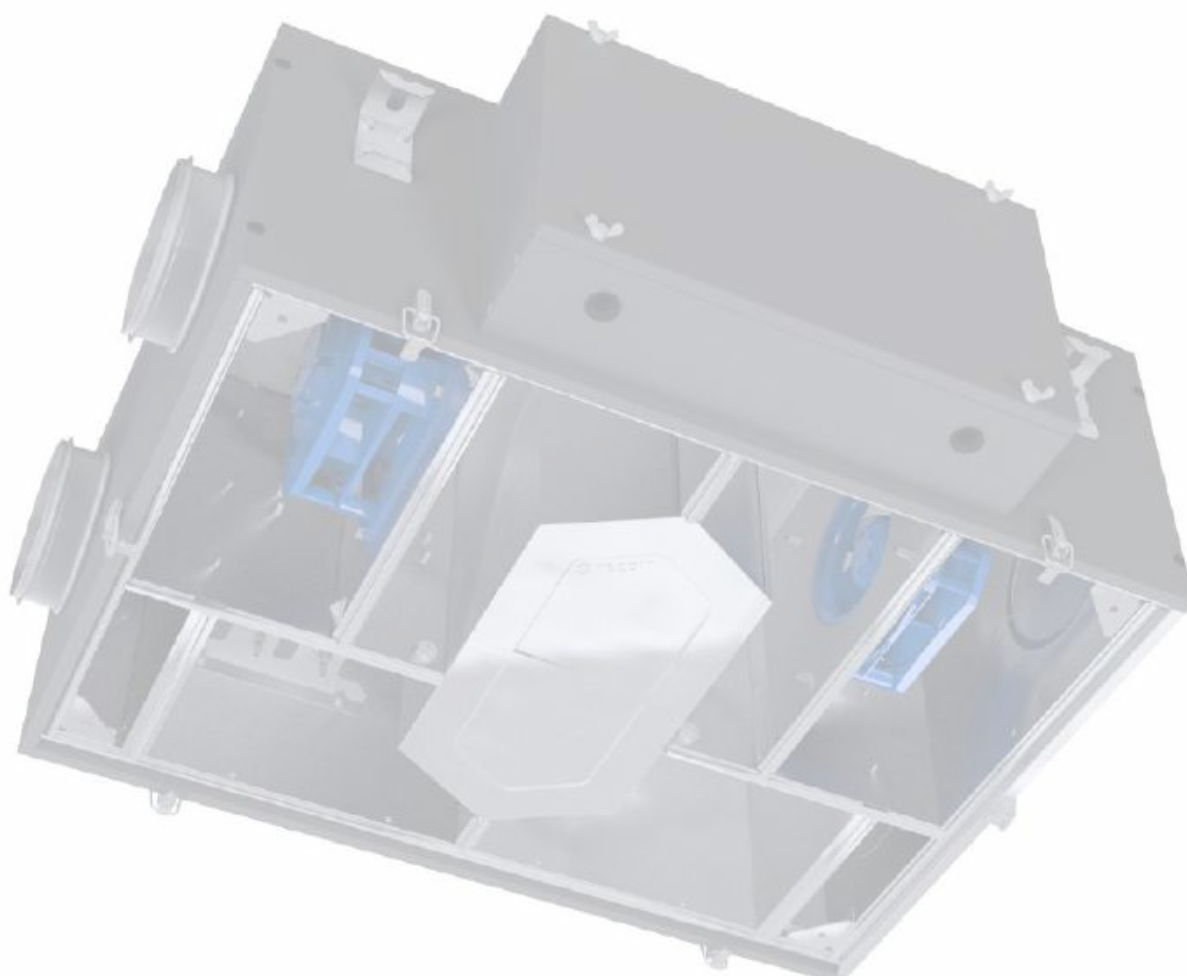
от 500 м<sup>3</sup>/ч до 2400 м<sup>3</sup>/ч

### **СФЕРЫ ПРИМЕНЕНИЯ**

Любые типы помещений, такие как: частные дома, квартиры, рестораны, салоны, мастерские, школы, административные здания и даже “чистые” помещения с высокими требованиями к воздуху.

# ТЕХНИЧЕСКИЕ ХАРАКТЕРИСТИКИ

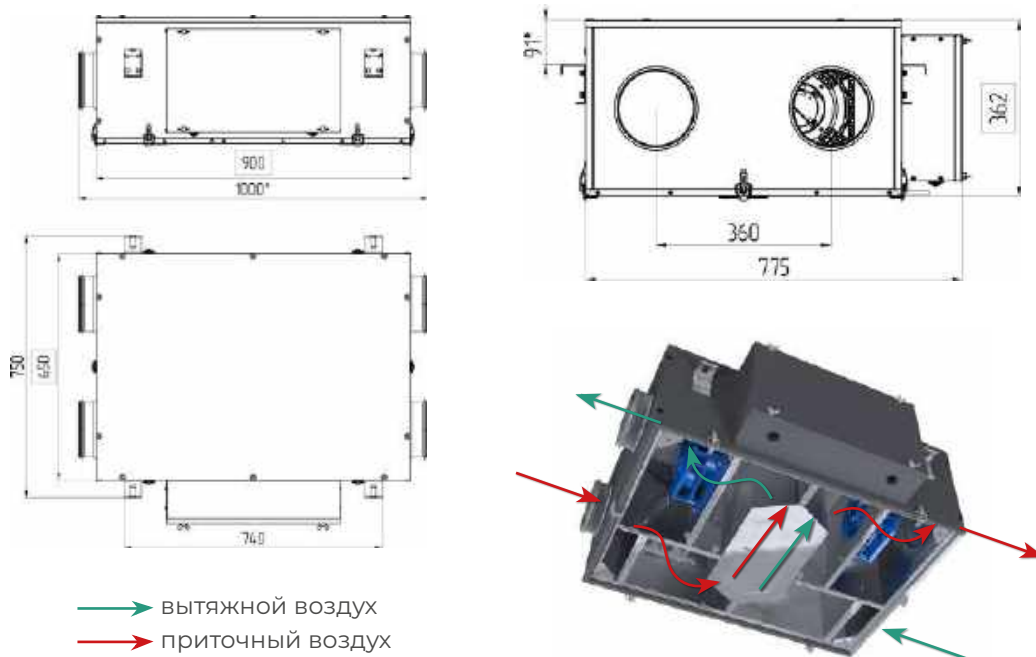
ТЕХНИЧЕСКИЕ ДАННЫЕ	250 ЕС	500 ЕС	750 ЕС	1000 ЕС	1500 ЕС	2000 ЕС-1PH	2000 ЕС-3PH
Питание, В/фаза/Гц	230/1/50	230/1/50	220/1/50	220/1/50	230/1/50	200-270/1/50	380-480/3/50
КПД рекуператора, %	93	90	89	86	86	86	86
Фильтр, приток	G4	G4	G4	G4	G4	G4	G4
Фильтр, вытяжка	G4	G4	G4	G4	G4	G4	G4
Мощность преднагрева, кВт	0,6	1,2	2,0	3,2	3,2	3,2	5,1
Мощность вентилятора макс. опция, кВт	2x0,17	2x0,17	2x0,17	2x0,44	2,05	2,05	2x1
Мощность двигателя, кВт	2x1,5	2x1,5	2x1,5	2x2,2	2x2,2	2x2,2	2x1,64
Номинальный ток, А	2x1,7	2x1,7	2x1,65	2x2,2	2x2,2	2x2,2	2x1,63



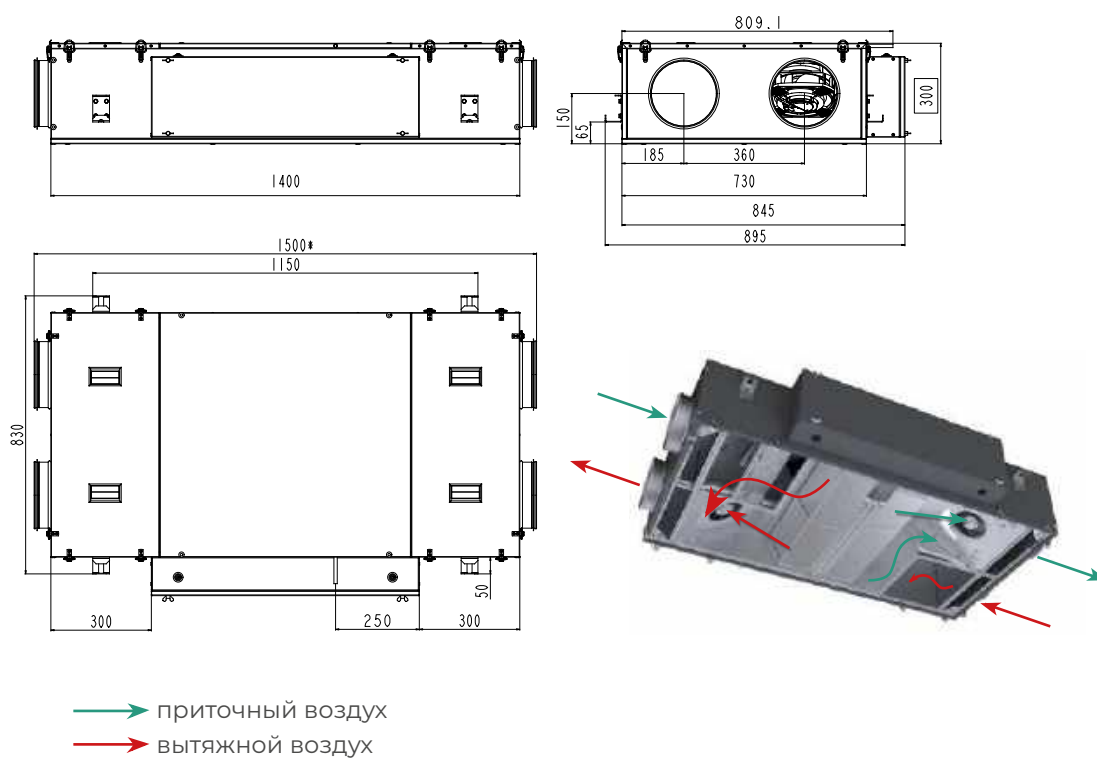
# ГАБАРИТЫ И ПРИНЦИП РАБОТЫ

## ГАБАРИТНЫЕ И ПРИСОЕДИНИТЕЛЬНЫЕ РАЗМЕРЫ SLIMSTAR

### SLIMSTAR 250 EC



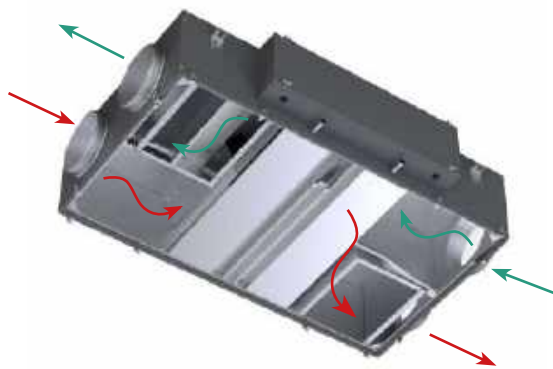
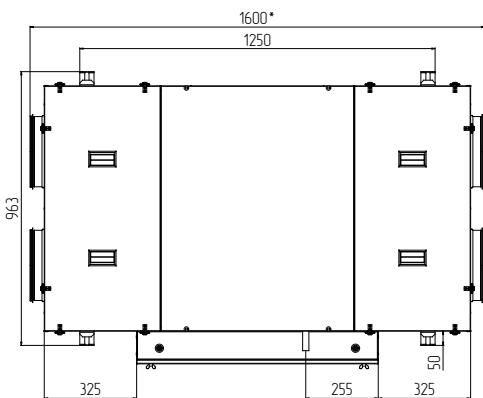
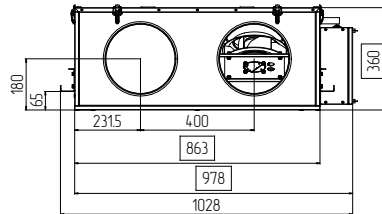
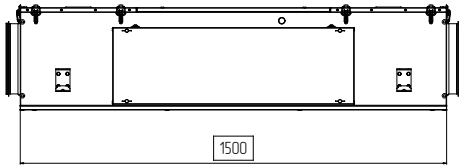
### SLIMSTAR 500 EC





# ГАБАРИТЫ И ПРИНЦИП РАБОТЫ

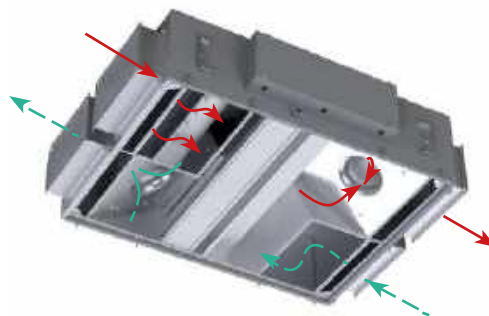
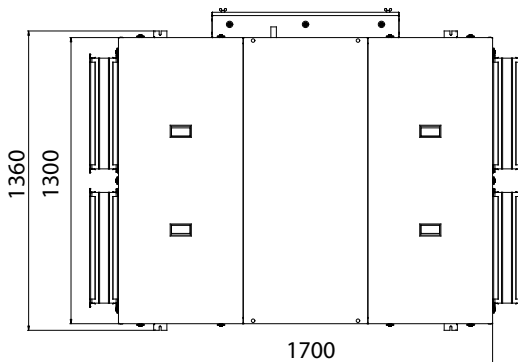
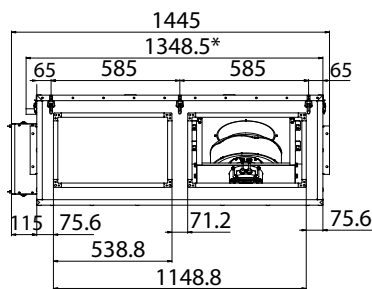
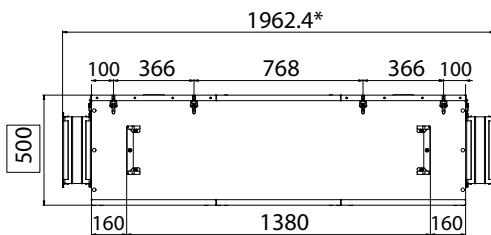
## ГАБАРИТНЫЕ И ПРИСОЕДИНИТЕЛЬНЫЕ РАЗМЕРЫ SLIMSTAR



### SLIMSTAR 750-1000 EC



 приточный воздух  
 вытяжной воздух

### SLIMSTAR 1500 EC/EC

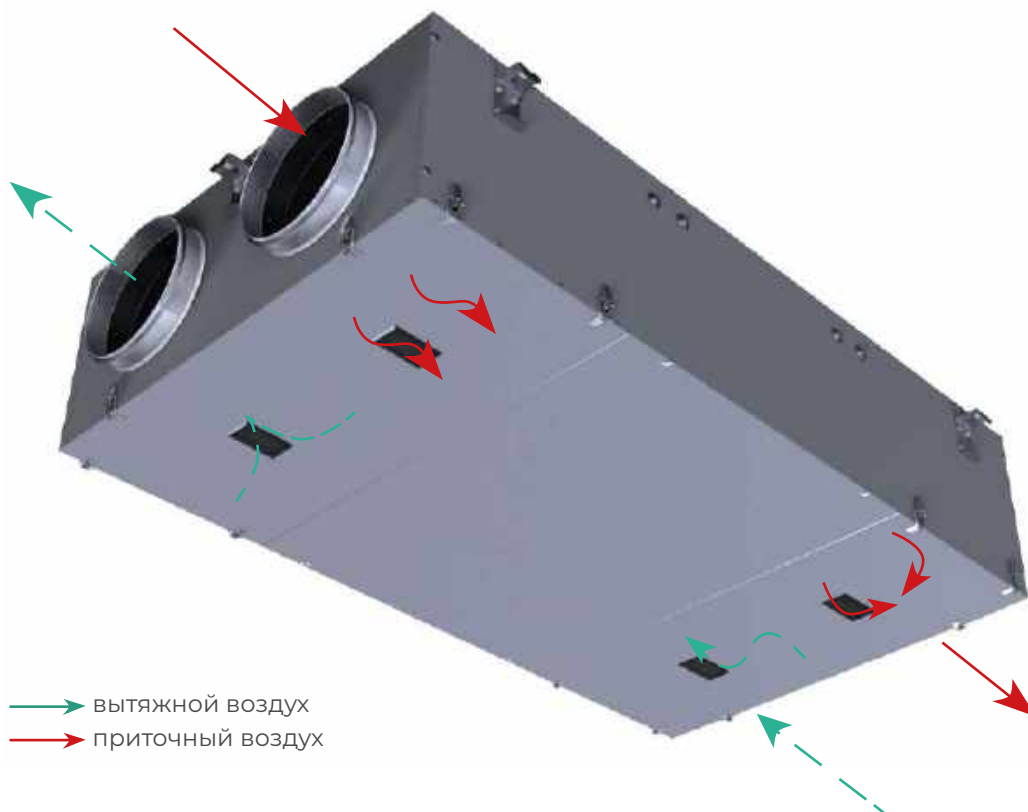
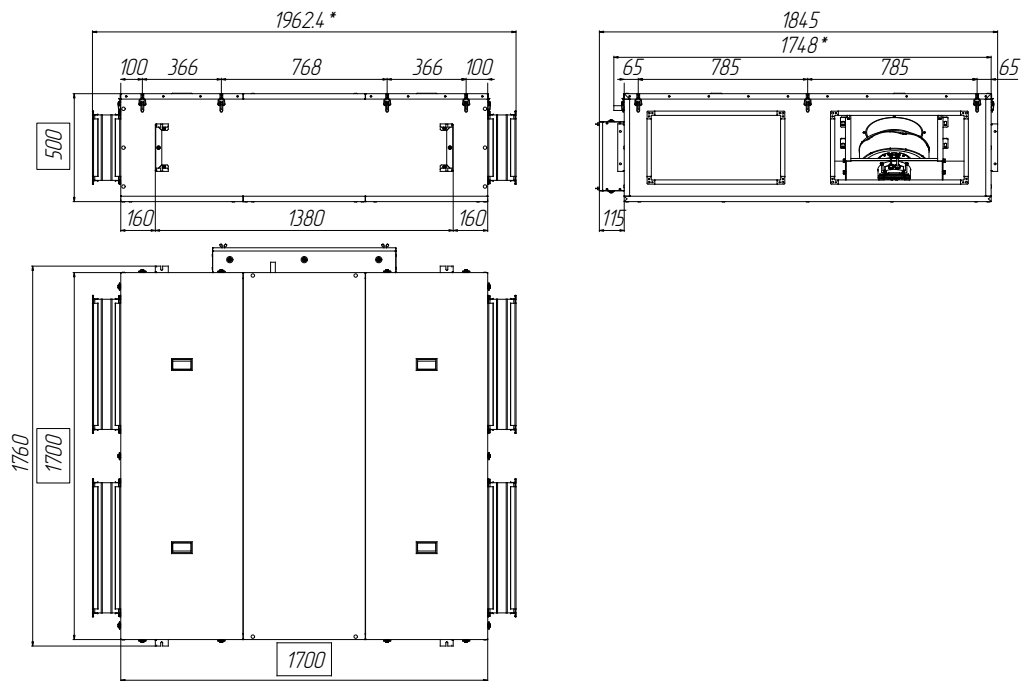


 приточный воздух  
 вытяжной воздух

## СТАНДАРТНАЯ КОМПЛЕКТАЦИЯ

## ГАБАРИТНЫЕ И ПРИСОЕДИНИТЕЛЬНЫЕ РАЗМЕРЫ SLIMSTAR

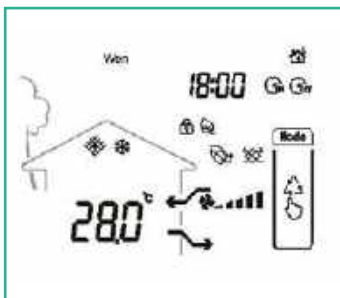
## SLIMSTAR 2000 EC/EC



# УПРАВЛЕНИЕ

## SMART УПРАВЛЕНИЕ

Встроенная система автоматики позволяет задавать параметры работы установки с помощью выносного пульта, или с любого удобного девайса с помощью приложения AEROSTAR APP.



- + Регулирование температуры в помещении при помощи байпаса.
- + Автоматическое или ручное переключение между режимами (зима / лето).
- + Переключение скоростей вентилятора.
- + Ручное или автоматическое открытие клапана байпаса.
- + Контроллер позволяет интегрировать вентиляционную установку к системе BMS (Building Management System).
- + Сигнализация о загрязнении фильтров – по наработке часов.
- + Автоматическое отключение установки при аварии или пожаре.
- + Автоматический перезапуск установки после сбоя электропитания.

РЕГУЛИРОВКА ВРЕМЕНИ	НЕДЕЛЯ → ЧАС → МИНУТА
Регулировка температуры и настройка расписания	внутренняя (IN), наружная (OIL), установленная (SP)
Режимы скоростей вентилятора	1 - 3-х скоростной режим 2- 4-х скоростной режим 3 - 5-и скоростной режим
Режимы работы	Лето/ Зима
Автоматический режим скорости по дискретному входу	+
BMS	RS485 Modbus RTU
Индикация аварии	+
Контроль замены фильтров	По счетчику моточасов
Температура внутреннего и наружного воздуха	+
Байпас	Автоматический / Ручной
Таймер	+

## ДОПОЛНИТЕЛЬНЫЕ ОПЦИИ

- **ВОДЯНОЕ ОХЛАЖДЕНИЕ**
- **ВОДЯНОЙ НАГРЕВ**
- **ЭЛЕКТРО-НАГРЕВ**
- **ФРЕОНОВОЕ ОХЛАЖДЕНИЕ**