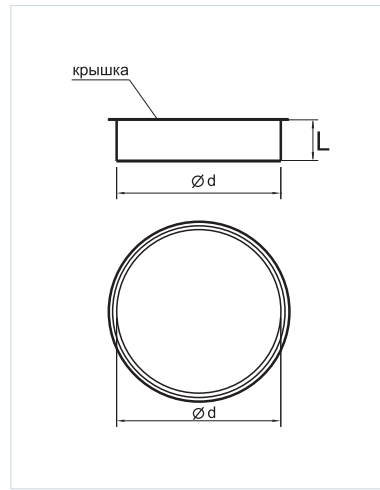


Заглушка



Наименование	Диаметр (d), мм	Толщина стали (p), мм	Длина (L), мм
Заглушка внутренняя 125	125	0.50	50
Заглушка внутренняя 140	140	0.50	50
Заглушка внутренняя 150	150	0.50	50
Заглушка внутренняя 160	160	0.50	50
Заглушка внутренняя 180	180	0.50	50
Заглушка внутренняя 200	200	0.50	50
Заглушка внутренняя 224	224	0.50	50
Заглушка внутренняя 250	250	0.50	50
Заглушка внутренняя 280	280	0.50	50
Заглушка внутренняя 315	315	0.50	50
Заглушка внутренняя 355	355	0.50	60
Заглушка внутренняя 400	400	0.70	60
Заглушка внутренняя 450	450	0.70	60
Заглушка внутренняя 500	500	0.70	80
Заглушка внутренняя 560	560	0.70	80
Заглушка внутренняя 600	600	0.70	80
Заглушка внутренняя 630	630	0.70	80
Заглушка внутренняя 710	710	0.70	80
Заглушка внутренняя 800	800	0.70	80
Заглушка внутренняя 900	900	1.00	100
Заглушка внутренняя 1000	1000	1.00	100
Заглушка внутренняя 1120	1120	1.00	100
Заглушка внутренняя 1250	1250	1.00	100