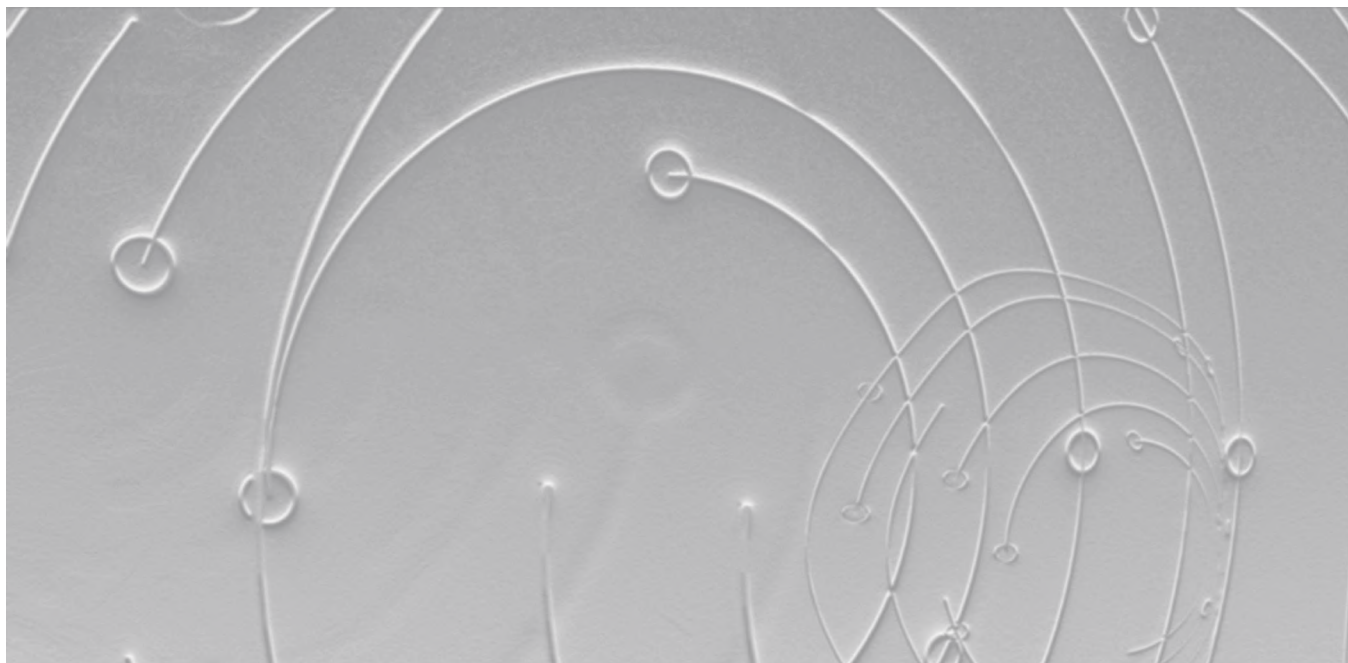


Инструкция по эксплуатации, монтажу и техобслуживанию



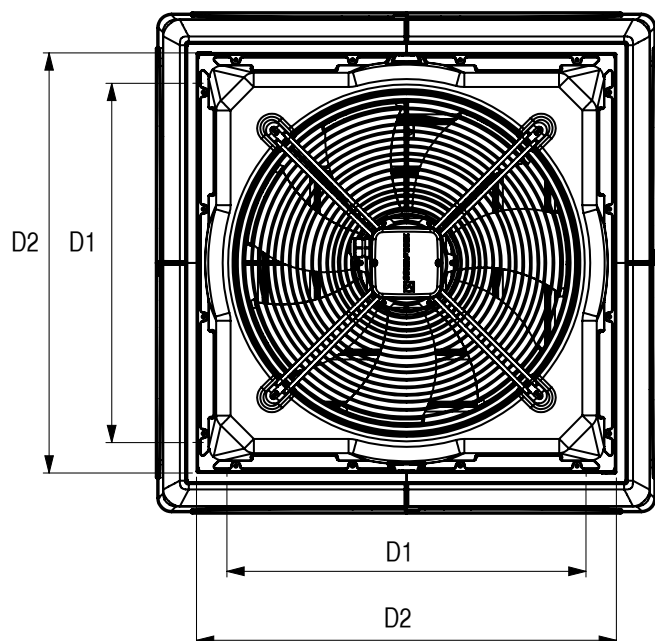
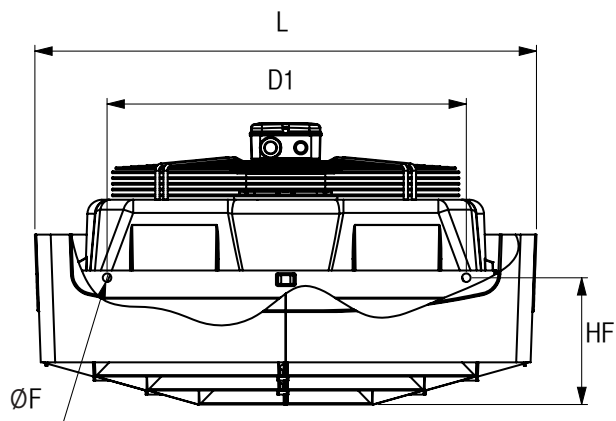
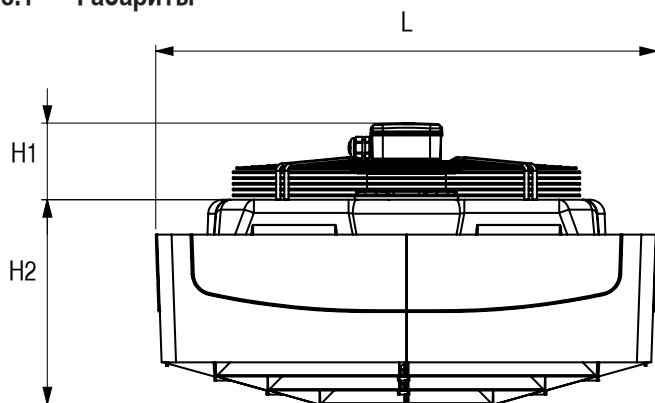
### 3. ТЕХНИЧЕСКИЕ ХАРАКТЕРИСТИКИ

Дестратификатор QUEEN состоит из осевого вентилятора, суппорта для него и анемостата из ABS с опорной рамой из оцинкованного листа.

В нижеприведенной таблице указываются основные технические данные по дестратификаторам серийного ряда QUEEN.

МОДЕЛЬ		Q350	Q450
Расход обрабатываемого воздуха	м³/ч	7.500	10.050
Расход воздуха на вентиляторе	м³/ч	3.800	5.800
Уровень шумов	дБ(А)	65	71
Звуковое давление	дБ(А)	43 (в 5 метрах)	45 (в 8 метрах)
Высота установки (мин.-макс.)	м	4-9	6-15
Зона влияния	м²	70-200	150-380
Количество вентиляторов и диаметр лопастей		1 x 350	1 x 450
Температура использования (мин.-макс.)		-15°C ; +50°C	
Напряжение электропитания	В	230В-50 Гц однофазное	
Номинальная электро мощность	Вт	135	350
Поглощаемый ток макс. скорость/пик	А	0,65/1,5	1,6/3,7
Обороты двигателя	об/мин.	1360	1280
Степень защиты	IP	IP54	
Вес в рабочем режиме	кг	12	13
Вес в упаковке	кг	14	15

#### 3.1 Габариты



	Габариты			Крепление			
	L	H1	H2	D1	D2	HF	ØF
Q350	700	285	107	500	585	176	12
Q450							

HG0112 C2 003