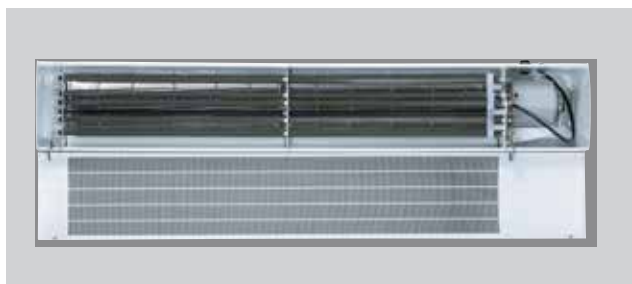


Воздушные завесы серии COR-IND предназначены для настенной установки на высоте до 10 метров.

Воздушные завесы оборудованы тангенциальными вентиляторами высокой производительности, обладающими низким уровнем шума.

Для проемов, ширина которых превышает длину завесы, возможна установка завес в линию, что позволяет перекрыть проем любой ширины.



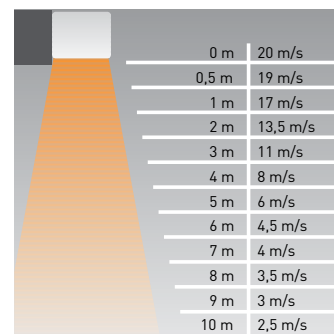
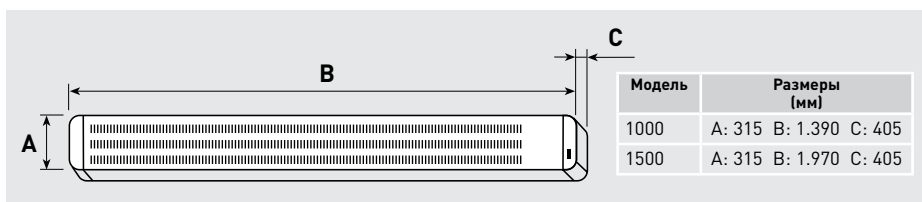
**До
10_м**

Высота
установки

Удобный доступ

Передняя решетка закреплена на петлях и открывается на 180°, что существенно облегчает монтаж и обслуживание воздушной завесы.

РАЗМЕРЫ (мм)



Профиль скоростей воздушного потока

Дополнительные принадлежности

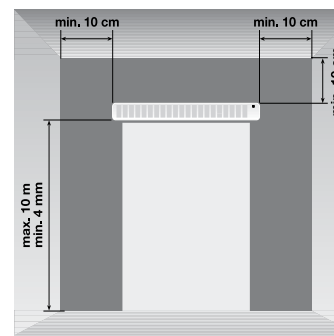


CR-20 и CR-30

Размеры CR-20 / CR-30 (ДхШхВ): 80x57x120 (мм).

Выносной пульт управления может управлять работой до 5 воздушных завес, а также моделями COR-IND 1000 F совместно с COR-IND 1500 F.

Пульт управления	Модель завесы
CR-20	COR-IND 1000 F
	COR-IND 1500 F
CR-30	COR-IND 1000/18
	COR-IND 1500/24 COR-IND-1500/36



Установочные размеры

Технические характеристики

Модель	Напряж. (50 Гц) (В)	Тепл. мощн. (кВт)	Мощн. вент. (Вт)	Кол- во скор.	Расход воздуха (м³/ч)		Скорость воздуха на выходе* (м/с)	Макс. разница темп. (°C)				Уровень звук. давл.** (дБ(А))	Ток (А)	Плавкий предо- хранитель	Возможн. подкл. выносн. термостата	Холодный/ теплый воздух	Вес (кг)	Цвет (белый)
					Выс.	Низк.		Выс.	Низк.	Выс.	Низк.							
COR-IND 1000 F	230		850	2	4.500	3.600	20					57	4			X	40	RAL 9003
COR-IND 1500 F	230		1300	2	6.500	5.800	20					61	6			X	50	RAL 9003
COR-IND 1000/18	400	9 / 18	660	2	4.250	3.800	20	12,5	14	6,5	7	57	27	•	•	X/T	45	RAL 9003
COR-IND 1500/24	400	12 / 24	1200	2	6.900	6.300	20	10,5	11,5	5,5	6	61	38	•	•	X/T	55	RAL 9003
COR-IND 1500/36	400	18 / 36	1200	2	6.900	6.300	20	15,5	17	8	8,5	61	58	•	•	X/T	55	RAL 9003

* На расстоянии 0,05 м от завесы, на максимальной скорости.

** Уровень звукового давления измерен на расстоянии 5 м от воздушной завесы, в свободном пространстве.