

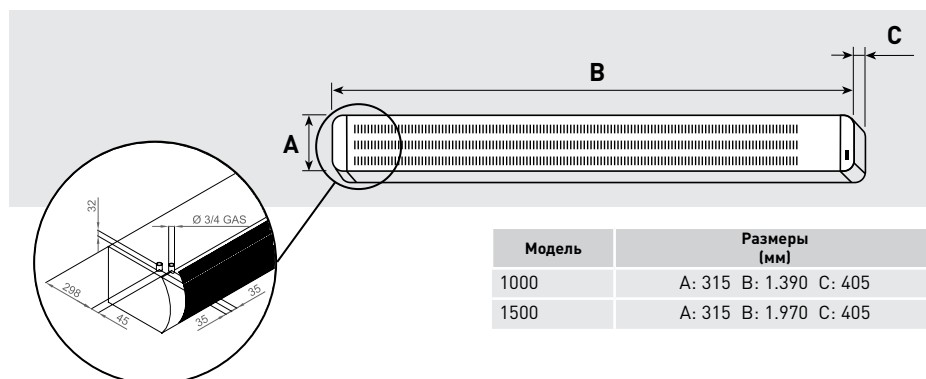
До
10м

Высота
установки

Удобный доступ

Передняя решетка закреплена на петлях и открывается на 180°, что существенно облегчает монтаж и обслуживание воздушной завесы.

РАЗМЕРЫ (мм)

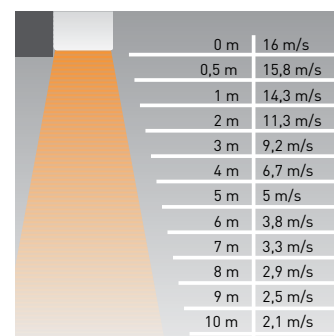


Модель	Размеры (мм)
1000	A: 315 B: 1.390 C: 405
1500	A: 315 B: 1.970 C: 405

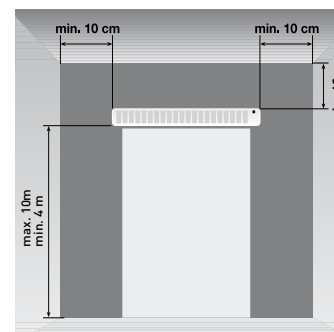
Воздушные завесы серии COR-IND W комплектуются водяными нагревателями воздуха и предназначены для настенной установки на высоте до 10 метров.

Воздушные завесы оборудованы тангенциальными вентиляторами высокой производительности, обладающими низким уровнем шума.

Для проемов, ширина которых превышает длину завесы, возможна установка завес в линию, что позволяет перекрыть проем любой ширины.



Профиль скоростей воздушного потока



Установочные размеры

ДОПОЛНИТЕЛЬНЫЕ ПРИНАДЛЕЖНОСТИ



CR-20

Размеры CR-20 (ДхШхВ): 80x57x120 (мм).
Выносной пульт управления может управлять работой до 5 воздушных завес.

Пульт управления	Модель завесы
CR-20	COR-IND 1000 W 33 COR-IND 1500 W 50

Технические характеристики

Модель	Напряж. (50 Гц) (В)	Тепл. мощн. (кВт)	Мощн. вент. (Вт)	Кол-во скор.	Расход воздуха (м³/ч)		Скорость воздуха на выходе *		Макс. разн. темп. (°C)	Расход воды (л/с)	Резьбовые подсоед. патрубки	Потери давления (кПа)	Уровень звук. давления** (дБ(А))	Ток (А)	Холодный/теплый воздух	Вес (кг)	Цвет (белый)
					Выс.	Низк.	Скорость	Скорость									
					Выс.	Низк.	(м/с)	Выс.	Низк.								
COR-IND 1000 W33	230	***	600	2	5.200	4.100	15,8	19	21	0,39	5,08	3 / 4"	57	3	X/T	40	RAL 9003
COR-IND 1500 W50	230	***	1200	2	7.500	6.500	15,8	20	21,5	0,61	17,14	3 / 4"	65	5	X/T	50	RAL 9003

* На расстоянии 0,05 м от завесы, на максимальной скорости.

** Уровень звукового давления измерен на расстоянии 5 м от воздушной завесы, в свободном пространстве.

*** См. температурные характеристики.

ТЕМПЕРАТУРЫ ВОДЫ НА ВХОДЕ/ НА ВЫХОДЕ 90/70°C				Температура воздуха на входе = + 15°C		Температура воздуха на входе = + 20°C	
Модель	Скорость вентилятора	Расход воздуха	Расход воды	Мощность (кВт)	Темп. возд. на выходе °C	Мощность (кВт)	Темп. возд. на выходе °C
		(м³/ч)	(л/с)				
COR-IND 1000 W33	Высокая	5.200	0,39	40,9	37,8	38,0	41,5
	Низкая	4.100	0,39	36,8	41,1	34,2	44,6
COR-IND 1500 W50	Высокая	7.500	0,61	63,3	39,5	58,8	43,1
	Низкая	6.500	0,61	59,4	41,5	46,4	45,0

ТЕМПЕРАТУРЫ ВОДЫ НА ВХОДЕ/ НА ВЫХОДЕ 80/60°C				Температура воздуха на входе = + 15°C		Температура воздуха на входе = + 20°C	
Модель	Скорость вентилятора	Расход воздуха	Расход воды	Мощность (кВт)	Темп. возд. на выходе °C	Мощность (кВт)	Темп. возд. на выходе °C
		(м³/ч)	(л/с)				
COR-IND 1000 W33	Высокая	5.200	0,39	35,3	34,7	32,4	38,4
	Низкая	4.100	0,39	31,8	37,5	29,2	41,0
COR-IND 1500 W50	Высокая	7.500	0,61	54,7	36,2	50,3	39,8
	Низкая	6.500	0,61	51,3	37,9	47,1	41,4

ТЕМПЕРАТУРЫ ВОДЫ НА ВХОДЕ/ НА ВЫХОДЕ 70/50°C				Температура воздуха на входе = + 15°C		Температура воздуха на входе = + 20°C	
Модель	Скорость вентилятора	Расход воздуха	Расход воды	Мощность (кВт)	Темп. возд. на выходе °C	Мощность (кВт)	Темп. возд. на выходе °C
		(м³/ч)	(л/с)				
COR-IND 1000 W33	Высокая	5.200	0,39	29,7	31,6	26,9	35,2
	Низкая	4.100	0,39	26,7	34,0	24,2	37,4
COR-IND 1500 W50	Высокая	7.500	0,61	46,1	32,9	41,7	36,4
	Низкая	6.500	0,61	43,3	34,3	39,2	37,8

ТЕМПЕРАТУРЫ ВОДЫ НА ВХОДЕ/ НА ВЫХОДЕ 60/40°C				Температура воздуха на входе = + 15°C		Температура воздуха на входе = + 20°C	
Модель	Скорость вентилятора	Расход воздуха	Расход воды	Мощность (кВт)	Темп. возд. на выходе °C	Мощность (кВт)	Темп. возд. на выходе °C
		(м³/ч)	(л/с)				
COR-IND 1000 W33	Высокая	5.200	0,39	24,1	28,5	21,3	32,1
	Низкая	4.100	0,39	21,7	30,4	19,3	33,8
COR-IND 1500 W50	Высокая	7.500	0,61	37,6	29,6	33,2	33,1
	Низкая	6.500	0,61	35,3	30,8	31,2	34,2