

Воздушные завесы серии COR-IND MW комплектуются водяными нагревателями воздуха и предназначены для настенной установки на высоте до 5 метров.

Воздушные завесы оборудованы тангенциальными вентиляторами высокой производительности, обладающими низким уровнем шума.

Для проемов, ширина которых превышает длину завесы, возможна установка завес в линию, что позволяет перекрыть проем любой ширины.



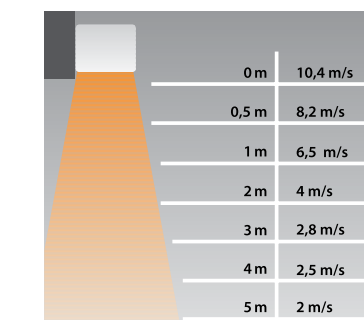
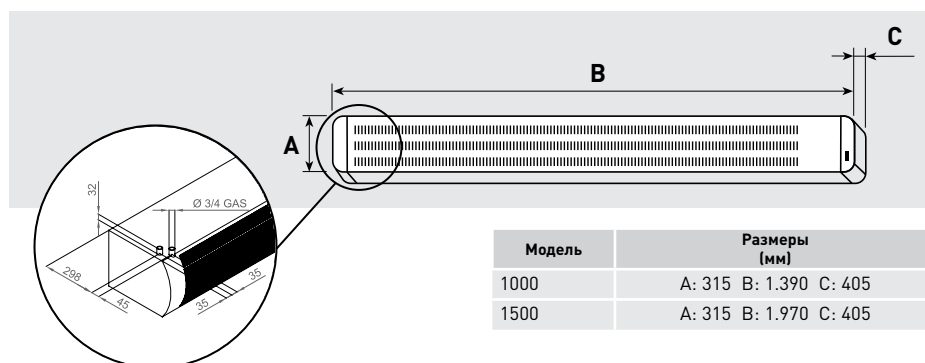
**До
5 м**

Высота
установки

Удобный доступ

Передняя решетка закреплена на петлях и открывается на 180°, что существенно облегчает монтаж и обслуживание воздушной завесы.

РАЗМЕРЫ (мм)



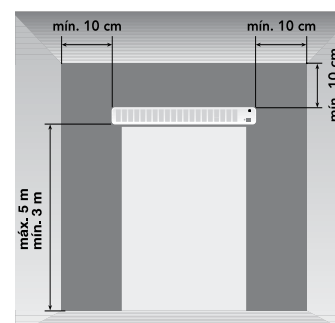
Профиль скоростей воздушного потока

ДОПОЛНИТЕЛЬНЫЕ ПРИНАДЛЕЖНОСТИ



CR-20
Размеры CR-20 (ДхШхВ): 80x57x120 (мм).
Выносной пульт управления может управлять работой до 5 воздушных завес.

Пульт управления	Модель завесы
CR-20	COR-IND M 1000 W 27
CR-20	COR-IND M 1500 W 35



Установочные размеры

ТЕХНИЧЕСКИЕ ХАРАКТЕРИСТИКИ

Модель	Напряж. (50 Гц) (В)	Тепл. мощн. (кВт)	Мощн. вент. (Вт)	Кол- во скор.	Расход воздуха (м³/ч)		Скорость воздуха на выходе * (м/с)	Макс. разница темп. (°С)		Расход воды (л/с)	Резьбовые подсоед. патрубки	Уровень звук. давл.** (дБ(А))	Ток (А)	Холодный/ теплый воздух	Вес (кг)	Цвет (белый)
					Выс.	Низк.		Выс.	Низк.							
					Скорость											
COR-IND M 1000 W 27	230	***	193	2	2.753	2.436	10,4	26,8	28,4	0,27	3/4"	55	0,90	X/T	40	RAL 9003
COR-IND M 1500 W 35	230	***	245	2	3.766	3.062	9,41	29	33,5	0,41	3/4"	59	1,08	X/T	50	RAL 9003

* На расстоянии 0,05 м от завесы, на максимальной скорости.

** Уровень звукового давления измерен на расстоянии 5 м от воздушной завесы, в свободном пространстве.

*** См. температурные характеристики.

ТЕМПЕРАТУРЫ ВОДЫ НА ВХОДЕ/ НА ВЫХОДЕ 90/70 °С				Температура воздуха на входе = + 15 °С		Температура воздуха на входе = + 20 °С	
Модель	Скорость вентилятора	Расход воздуха	Расход воды	Мощность (кВт)	Темп. возд. на выходе °С	Мощность (кВт)	Темп. возд. на выходе °С
		(м³/ч)	(л/с)				
COR-IND M 1000 W 27	Высокая	2.983	0,27	29,1	43,4	27,1	46,8
	Низкая	2.668	0,27	27,7	45,2	25,7	48,4
COR-IND M 1500 W 35	Высокая	4.108	0,41	43,6	45,9	40,5	49,1
	Низкая	3.089	0,41	37,8	50,6	35,1	53,5

ТЕМПЕРАТУРЫ ВОДЫ НА ВХОДЕ/ НА ВЫХОДЕ 80/60 °С				Температура воздуха на входе = + 15 °С		Температура воздуха на входе = + 20 °С	
Модель	Скорость вентилятора	Расход воздуха	Расход воды	Мощность (кВт)	Темп. возд. на выходе °С	Мощность (кВт)	Темп. возд. на выходе °С
		(м³/ч)	(л/с)				
COR-IND M 1000 W 27	Высокая	2.983	0,27	25,1	39,5	23,1	42,8
	Низкая	2.668	0,27	23,9	41,0	22,0	44,3
COR-IND M 1500 W 35	Высокая	4.108	0,41	37,7	41,7	34,6	44,8
	Низкая	3.089	0,41	32,7	45,7	30,0	48,6

ТЕМПЕРАТУРЫ ВОДЫ НА ВХОДЕ/ НА ВЫХОДЕ 70/50 °С				Температура воздуха на входе = + 15 °С		Температура воздуха на входе = + 20 °С	
Модель	Скорость вентилятора	Расход воздуха	Расход воды	Мощность (кВт)	Темп. возд. на выходе °С	Мощность (кВт)	Темп. возд. на выходе °С
		(м³/ч)	(л/с)				
COR-IND M 1000 W 27	Высокая	2.983	0,27	21,1	35,6	19,1	38,9
	Низкая	2.668	0,27	20,1	36,9	18,2	40,1
COR-IND M 1500 W 35	Высокая	4.108	0,41	31,8	37,5	28,7	40,6
	Низкая	3.089	0,41	27,5	40,9	24,9	43,7

ТЕМПЕРАТУРЫ ВОДЫ НА ВХОДЕ/ НА ВЫХОДЕ 60/40 °С				Температура воздуха на входе = + 15 °С		Температура воздуха на входе = + 20 °С	
Модель	Скорость вентилятора	Расход воздуха	Расход воды	Мощность (кВт)	Темп. возд. на выходе °С	Мощность (кВт)	Темп. возд. на выходе °С
		(м³/ч)	(л/с)				
COR-IND M 1000 W 27	Высокая	2.983	0,27	17,2	31,7	15,2	35,0
	Низкая	2.668	0,27	16,3	32,8	14,4	36,0
COR-IND M 1500 W 35	Высокая	4.108	0,41	25,9	33,3	22,9	36,4
	Низкая	3.089	0,41	22,4	36,1	19,8	38,9