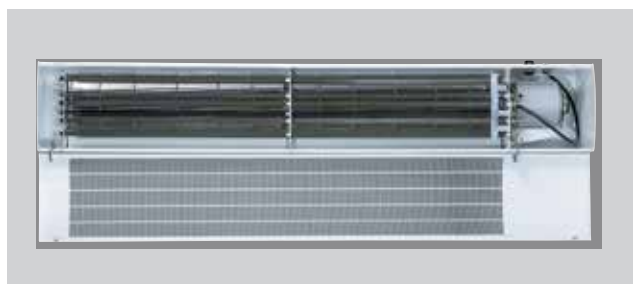


Воздушные завесы серии COR-IND M предназначены для настенной установки на высоте до 5 метров.

Воздушные завесы оборудованы тангенциальными вентиляторами высокой производительности, обладающими низким уровнем шума.

Для проемов, ширина которых превышает длину завесы, возможна установка завес в линию, что позволяет перекрыть проем любой ширины.



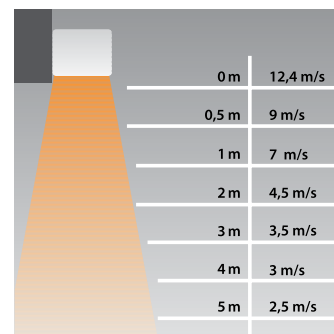
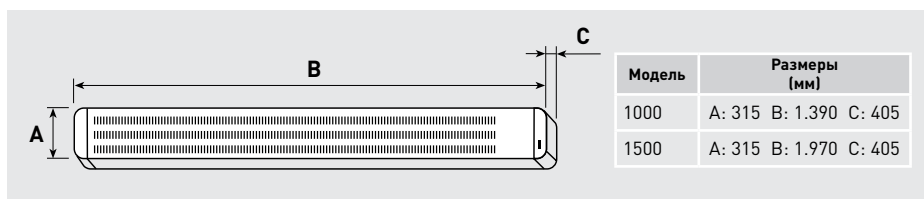
**До
5 м**

Высота
установки

Удобный доступ

Передняя решетка закреплена на петлях и открывается на 180°, что существенно облегчает монтаж и обслуживание воздушной завесы.

РАЗМЕРЫ (мм)



Профиль скоростей воздушного потока

ДОПОЛНИТЕЛЬНЫЕ ПРИНАДЛЕЖНОСТИ

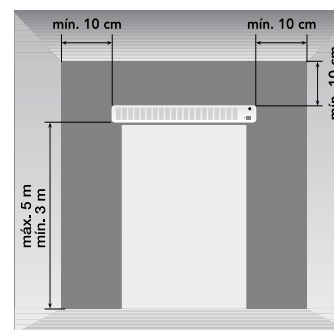


CR-20 и CR-30

Размеры CR-20 / CR-30 (ДхШхВ): 80x57x120 (мм).

Выносной пульт управления может управлять работой до 5 воздушных завес, а также моделями COR-IND M-1000 F совместно с COR-IND M-1500 F.

Пульт управления	Модель завесы
CR-20	COR-IND M 1000 F
	COR-IND M 1500 F
CR-30	COR-IND M 1000/12
	COR-IND M 1500/18



Установочные размеры

ТЕХНИЧЕСКИЕ ХАРАКТЕРИСТИКИ

Модель	Напряж. (50 Гц) (В)	Тепл. мощн. (кВт)	Мощн. вент. (Вт)	Кол- во скор.	Расход воздуха (м³/ч)		Скорость воздуха на выходе * (м/с)	Макс. разница темп. (°С)				Уровень звук. давл.** (дБ(А))	Ток (А)	Плавкий предохра- нитель	Возможн. подкл. выносн. термостата	Холодный/ теплый воздух	Вес (кг)	Цвет (белый)
					Выс.	Низк.		Макс. различ. темп.		Макс. мощн. Выс. скор.	Мин. мощн. Низк. скор.							
					Выс.	Низк.	Выс. скор.	Низк. скор.										
COR-IND M 1000 F	230		267	2	3.400	3.037	12,84					55	1,2			X	40	RAL 9003
COR-IND M 1500 F	230		381	2	4.849	4.071	14,1					59	1,76			X	50	RAL 9003
COR-IND M 1000/12	400	6 / 12	245	2	3.212	2.489	12,13	17,7	22,8	8,34	10,57	55	17,3	•	•	X/T	45	RAL 9003
COR-IND M 1500/18	400	9 / 18	348	2	4.955	4.375	18,5	12,38	23,34	9,64	11,23	59	26	•	•	X/T	45	RAL 9003

* На расстоянии 0,05 м от завесы, на максимальной скорости.

** Уровень звукового давления измерен на расстоянии 5 м от воздушной завесы, в свободном пространстве.