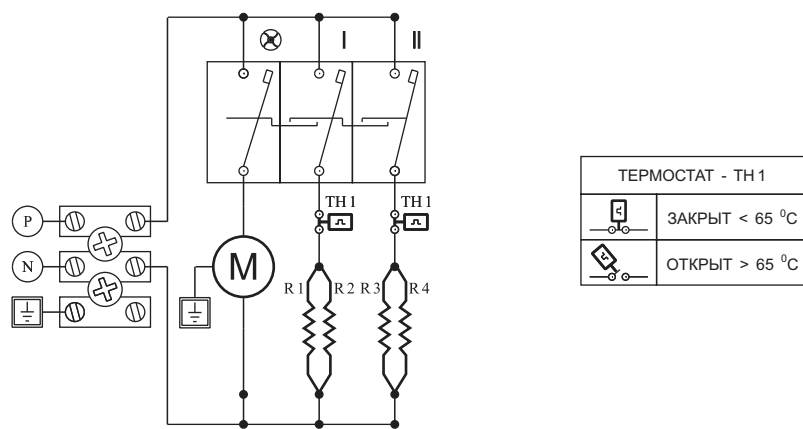
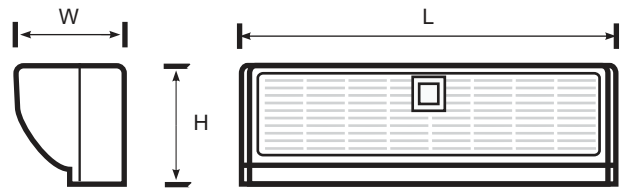


MINI 700



Модель	MINI 700	
Макс. ширина проема (м)	0,7	
Макс. высота проема (м)	2,0	
Скорость потока воздуха (м/с)	3	
Расход воздуха (м ³ /ч)	300	
РАЗМЕРЫ	L: Общая длина (мм)	699
	W: Общая ширина (мм)	121
	H: Высота (мм)	202
Вес (кг)	4,0	
Эл. мощность нагрева (кВт)	4,0	
Макс. ток по фазе (А)	18	
Перепад температуры (°С)	25	
Питание (В/Гц/Фаза - V/Hz/N ⁻)	230/50/1	



Модель MINI 700 является относится к классу низкорасходных воздушных завес. Она предназначена для защиты малых проемов таких как, рабочие окна отпуса товаров, киосков, касс, там где требуется узкий поток теплого воздуха