

Серия **ФККД**



Применение

Карманные воздушные фильтры применяются для очистки приточного, а в ряде случаев и вытяжного воздуха в системах вентиляции и кондиционирования круглого сечения. Служат для защиты воздухопроводов, теплообменников, вентиляторов, приборов автоматики и другого вентиляционного оборудования от запыления. Сводят к минимуму загрязнение стен и потолков около воздухораспределительных устройств. Фильтры грубой очистки могут применяться в качестве первой ступени очистки перед более эффективными фильтрами.

Конструкция

Корпус из стали с полимерным покрытием и оснащен соединительными фланцами с резиновым уплотнением для герметичного соединения с воздуховодами. Откидная крышка фильтра оборудована рычажными замками для быстрого доступа к сменному фильтрующему элементу. Фильтрующий элемент карманного типа изготовлен из нетканого полотна из синтетических волокон и зафиксирован на рамочном каркасе из оцинкованной стали. Фильтры изготавливаются из материалов классом очистки G4, F5, F7.

Серия **ФКД**

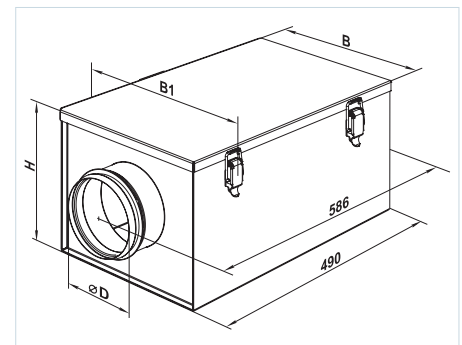


Монтаж

Конструкция фильтра позволяет закрепить его на воздуховодах при помощи фланцев или хомутов в любом положении. Направление движения воздуха должно соответствовать указателю на фильтре. Устанавливается в горизонтальном или вертикальном положении. При вертикальном монтаже воздушный поток должен быть направлен вниз так, чтобы карманы фильтра не сминались. При монтаже необходимо оставлять пространство для сервисного доступа к фильтру для чистки или замены фильтрующего элемента.

Габаритные размеры изделий:

Тип	Размеры, мм				Масса, кг
	ØD	B	B1	H	
ФККД 100	99	210	230	170	2,41
ФККД 125	124	220	240	206	2,69
ФККД 150	149	270	290	236	3,20
ФККД 160	159	270	290	236	3,26
ФККД 200	199	320	340	276	3,76
ФККД 250	249	370	390	386	4,39
ФККД 315	314	430	450	390	5,17



Тип	Размеры, мм							Масса, кг
	B	B1	B2	H	H1	H2	L	
ФКД 400x200	400	420	440	200	220	240	500	6,2
ФКД 500x250	500	520	540	250	270	290	600	7,8
ФКД 500x300	500	520	540	300	320	340	600	8,3
ФКД 600x300	600	620	640	300	320	340	600	8,9
ФКД 600x350	600	620	640	350	370	390	600	9,5
ФКД 700x400	700	720	740	400	420	440	720	16,2
ФКД 800x500	800	820	840	500	520	540	800	20,4
ФКД 900x500	900	920	940	500	520	540	800	21,7
ФКД 1000x500	1000	1020	1040	500	570	540	800	23,5

