

3.5 - 5.9 кВт

Стандартный



Оptionальный



Компактная конструкция блока позволяет монтировать его в стандартный модуль подвесного потолка 600x600 мм.



Компактная панель 650x650 мм



Высота ультратонкого корпуса составляет всего 275 мм, что позволяет сэкономить пространство.



Встроенный дренажный лоток из пенопалста покрыт специальным пластиком, эффективно предотвращая утечку сконденсированной воды



Новая форма жалюзи

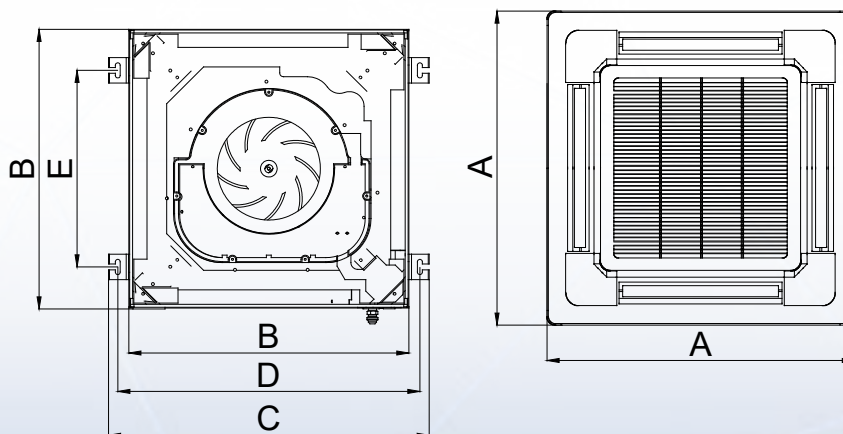


Четырехпоточная подача позволяет равномерно распределять воздух по всему объему помещения, обеспечивая высокий уровень комфорта.

ON-OFF КАССЕТНЫЙ БЛОК КОМПАКТ

| КАССЕТНЫЙ КОНДИЦИОНЕР КОМПАКТ ВНУТРЕННИЙ/НАРУЖНЫЙ БЛОК | | | CCB-12HR1/ COU-12HR1 | CCB-18HR1/ COU-18HR1 |
|---|-----------------------|-------|------------------------------------|-------------------------|
| Декоративная панель | | | SP-S044L | SP-S044L |
| Электропитание | | | 220-240В/1Ф/50Гц | 220-240В/1Ф/50Гц |
| Подвод электропитания | | | Внутренний блок | Внутренний блок |
| Охлаждение | Производительность | кВт | 3.5 | 5.3 |
| | Потребляемая мощность | Вт | 1315 | 1975 |
| | Номинальный ток | А | 5.4 | 8.3 |
| | EER | | 2.66 | 2.68 |
| Обогрев | Производительность | кВт | 3.9 | 5.9 |
| | Потребляемая мощность | Вт | 1345 | 1765 |
| | Номинальный ток | А | 5.5 | 7.4 |
| | СОР | | 2.88 | 3.34 |
| Максимальная потребляемая мощность | | | 1620 | 2500 |
| Максимальный ток | | | 8.3 | 12.6 |
| Пусковой ток | | | 27 | 40 |
| Расход воздуха | Внутренний блок | м3/ч | 566/510/450 | 750/620/5210 |
| | Наружный блок | м3/ч | 2000 | 2800 |
| Уровень шума | Внутренний блок | дБ(А) | 32-40 | 34-48 |
| | Наружный блок | дБ(А) | 53 | 58 |
| Диапазон рабочих температур | Охлаждение | °C | +18...+43 (-15...+43 с опцией LAK) | |
| | Обогрев | | -7...+24 | |
| Габаритные размеры (ДхВхГ) | Внутренний блок | мм | 580x275x580 | 580x275x580 |
| | Упаковка | мм | 745x375x675 | 745x375x675 |
| | Декоративная панель | мм | 650x30x650 | 650x30x650 |
| | Упаковка | мм | 750x95x750 | 750x95x750 |
| | Наружный блок | мм | 866x535x304 | 866x535x304 |
| | Упаковка | мм | 920x585x335 | 920x585x335 |
| Вес нетто/брутто | Внутренний блок | кг | 25/27 | 25/27 |
| | Панель | кг | 2.7/4.0 | 2.7/4.0 |
| | Наружный блок | кг | 36/38 | 36/38 |
| Хладагент | Тип | | R410A | R410A |
| | Количество | г | 1100 | 1200 |
| Компрессор | Тип | | Rotary | Rotary |
| | Бренд | | Hitachi | Hitachi |
| Диаметры труб хладагента | Жидкость | мм | Ø6.35 | Ø6.35 |
| | Газ | мм | Ø12.7 | Ø12.7 |
| Диаметр дренажа | | | DN25 | DN25 |
| Фреоновые провода между блоками | Длина | м | 15 | 20 |
| | Перепад высот | м | 8 | 10 |
| Эл. Подключения кабеля | Кабель эл. питания | | 3x2.5 | 3x2.5 |
| | Межблочный кабель | | 5x2.5 | 5x2.5 |
| Пульт управления | | | Пульт ИК в комплекте | |

Габаритные размеры внутреннего блока



| МОДЕЛЬ | Панель | Размер блока | Габарит | Размер между петлями под монтаж | |
|--------------|--------|--------------|---------|---------------------------------|-------|
| | А, мм | В мм | С, мм | Д, мм | Е, мм |
| CSC-07HVR1-A | 650 | 580 | 650 | 610 | 400 |
| CSC-09HVR1-A | 650 | 580 | 650 | 610 | 400 |

Кассетные кондиционеры ON/OFF

Стандартный



Оptionальный



5.3 - 16.0 кВт



Новая панель, лаконичная и современная, в основном используется для офисов, торговых центров, ресторанов, конференц-залов и т.д.



Стандартная панель 950x950мм



Новая форма жалюзи

4-х поточная подача воздуха, холодный воздух может достигнуть в каждый угол комнаты, обеспечивая стабильную и комфортную среду.



Стандарт



Оptionально

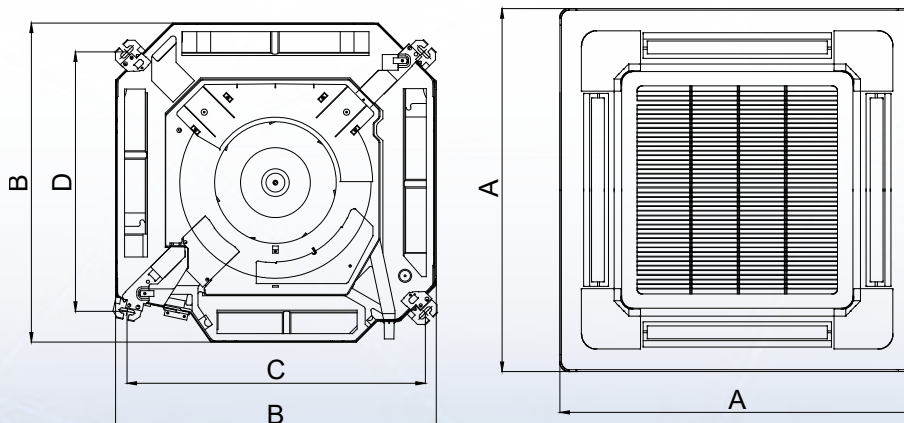


Высота ультратонкого корпуса составляет всего 230 мм (модели 5.3/7.0 кВт) и 285 мм (модели 10.0/14.0/16.0 кВт) для кассет, что позволяет сэкономить пространство.

ON/OFF КАССЕТНЫЙ БЛОК

| КАССЕТНЫЙ КОНДИЦИОНЕР ВНУТРЕННИЙ/НАРУЖНЫЙ БЛОК | | | CCA-18HR1/ COU-18HR1 | CCA-24HR1/ COU-24HR1 | CCA-36HR1/ COU-36HSR1 | CCA-48HR1/ COU-48HSR1 | CCA-60HR1/ COU-60HSR1 |
|---|-----------------------|-------------------|--|--------------------------------------|--------------------------------------|--------------------------------------|--------------------------------------|
| Декоративная панель | | | SP-S046L | SP-S046L | SP-S046L | SP-S046L | SP-S046L |
| Электропитание | | | В/ф/Гц 220-240В/1Ф/50Гц 220-240В/1Ф/50Гц | 220-240В/1Ф/50Гц 220-240В/1Ф/50Гц | 380-415В/3Ф/50Гц 220-240В/1Ф/50Гц | 380-415В/3Ф/50Гц 220-240В/1Ф/50Гц | 380-415В/3Ф/50Гц 220-240В/1Ф/50Гц |
| Подвод электропитания | | | НБ/ВБ | НБ/ВБ | НБ/ВБ | НБ/ВБ | НБ/ВБ |
| Охлаждение | Производительность | кВт | 5.3 | 7.1 | 10.5 | 14.0 | 16.0 |
| | Потребляемая мощность | Вт | 1965 | 2550 | 3960 | 5000 | 5700 |
| | Номинальный ток | А | 8.26 | 7.8 | 6.9 | 8.2 | 10.0 |
| | EER | | 2.7 | 2.78 | 2.71 | 2.70 | 2.72 |
| Обогрев | Производительность | кВт | 5.9 | 7.7 | 11.5 | 15.2 | 16.0 |
| | Потребляемая мощность | Вт | 1755 | 2250 | 3760 | 5100 | 5800 |
| | Номинальный ток | А | 7.35 | 9.2 | 6.5 | 8.4 | 10.2 |
| | COP | | 3.31 | 3.42 | 3.31 | 2.88 | 2.68 |
| Максимальная потребляемая мощность | | Вт | 2500 | 2700 | 4900 | 6000 | 6600 |
| Максимальный ток | | А | 12.6 | 13.2 | 10.3 | 10.5 | 11.8 |
| Пусковой ток | | А | 40 | 49 | 48 | 66 | 70 |
| Расход воздуха | Внутренний блок | м ³ /ч | 810/720/640 | 1200/1020/840 | 1700/1500/1300 | 1900/1950/1300 | 1900/1950/1300 |
| | Наружный блок | м ³ /ч | 3800 | 3800 | 6000 | 6100 | 6100 |
| Уровень шума | Внутренний блок | дБ(А) | 44-48 | 44-48 | 44-48 | 45-52 | 45-52 |
| | Наружный блок | дБ(А) | 58 | 58 | 65 | 60 | 60 |
| Диапазон рабочих температур | Охлаждение | °C | +18...+43 (-15...+43 с опцией LAK) | | | | |
| | Обогрев | °C | -7...+24 | | | | |
| Габаритные размеры (ДхВхГ) | Внутренний блок | мм | 840x230x840 | 840x230x840 | 840x285x840 | 840x285x84 | 840x285x84 |
| | Упаковка | мм | 920x265x920 | 920x265x920 | 920x310x920 | 920x310x920 | 920x310x920 |
| | Декоративная панель | мм | 950x50x950 | 950x50x950 | 950x50x950 | 950x50x950 | 950x50x950 |
| | Упаковка | мм | 1030x105x1030 | 1030x105x1030 | 1030x105x1030 | 1030x105x1030 | 1030x105x1030 |
| | Наружный блок | мм | 866x535x304 | 930x700x370 | 1070x995x400 | 911x1335x400 | 911x1335x400 |
| Вес нетто/брутто | Упаковка | мм | 920x585x335 | 990x770x410 | 1145x1120x475 | 964x1445x402 | 964x1445x402 |
| | Внутренний блок | кг | 24/29 | 24/29 | 28/33.5 | 28/33.5 | 30.5/36 |
| | Панель | кг | 30/35 | 5.4/8.0 | 5.4/8.0 | 5.4/8.0 | 5.4/8.0 |
| Хладагент | Наружный блок | кг | 41/43 | 52/56 | 92/100 | 99/110 | 99/110 |
| | Тип | | R410A | R410A | R410A | R410A | R410A |
| Компрессор | Количество | г | 1200 | 1800 | 2100 | 3600 | 4000 |
| | Тип | | Rotary | Rotary | Scroll/Rotary | Scroll/Rotary | Scroll/Rotary |
| Диаметры труб хладагента | Бренд | | Hitachi | Hitachi | Panasonic | Panasonic | Panasonic |
| | Жидкость | мм | ∅ 6.35 | ∅ 9.52 | ∅ 9.52 | ∅ 9.52 | ∅ 9.52 |
| Диаметр дренажа | Газ | мм | ∅ 12.7 | ∅ 15.88 | ∅ 19.05 | ∅ 19.05 | ∅ 19.05 |
| | | мм | DN25 | DN25 | DN25 | DN25 | DN25 |
| Фреонопроводы между блоками | Длина | м | 25 | 25 | 30 | 50 | 50 |
| | Перепад высот | м | 15 | 15 | 20 | 30 | 30 |
| Эл. Подключения кабеля | Кабель эл. питания | | 3x2.5 | 3x2.5/3x2.5 | 5x2.5/3x2.5 | 5x2.5/3x2.5 | 5x4.0/3x2.5 |
| | Межблочный кабель | | 5x1.5 | 3x1.0 | 3x1.0 | 3x1.0 | 3x1.0 |
| Пульт управления | | | Пульт ИК в комплекте | | | | |

Габаритные размеры внутреннего блока



| МОДЕЛЬ | Панель | Размер блока | Размер между петлями под монтаж | |
|-----------|--------|--------------|---------------------------------|-------|
| | А, мм | С, мм | С, мм | Д, мм |
| CCA-18HR1 | 950 | 840 | 780 | 680 |
| CCA-24HR1 | 950 | 840 | 780 | 680 |
| CCA-36HR1 | 950 | 840 | 780 | 680 |
| CCA-48HR1 | 950 | 840 | 780 | 680 |
| CCA-60HR1 | 950 | 840 | 780 | 680 |