

LOTUS 156

- Инверторная модель
- Класс энергоэффективности A
- Работа на обогрев до -15°C
- 3D Air Delivery - технология
- Фильтр с витамином С
- Плазменный фильтр



Режим сна



Режим Турбо



Защита от холодных потоков



24-часовой таймер



Функции внутренней защиты и самодиагностики



Интеллектуальная разморозка



Температурная компенсация



Функция "Followme"



Дополнительный нагреватель

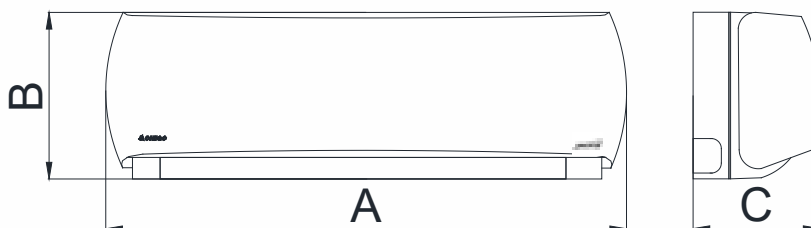


Включение кондиционера при отсутствии пульта управления

Опция
Стандартно

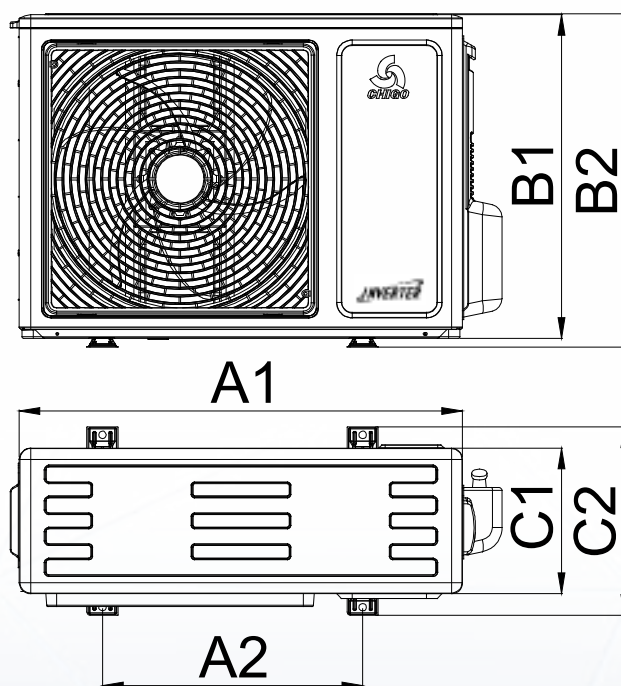
ВБ/НБ LOTUS 156 (INVERTER)			CS/CU- 25V3A-1C156	CS/CU- 35V3A-1C156	CS/CU- 51V3A-P156	CS/CU- 70V3A-W156
Электропитание	В/ф/Гц		220~240В/1Ф/50Гц	220~240В/1Ф/50Гц	220~240В/1Ф/50Гц	220~240В/1Ф/50Гц
Подвод электропитания			Внутренний блок	Внутренний блок	Внутренний блок	Наружный блок
Мощность	Охлаждение	кВт	2.648 (1.60-2.80)	3.50 (2.20-3.80)	5.10 (2.40-5.60)	7.00 (2.50-8.50)
	Обогрев	кВт	2.900 (1.80-3.60)	3.70 (2.40-4.00)	5.50 (2.50-6.40)	7.40 (3.00-8.20)
Потребляемая мощность	Охлаждение	Вт	825 (490-1100)	1092 (600-1400)	1560 (590-1820)	2180 (700-3000)
	Обогрев	Вт	800 (420-1190)	1024 (600-1300)	1520 (600-1960)	2050 (700-3000)
Рабочий ток	Охлаждение	А	3.8(2.3-5.4)	4.8(2.6-6.0)	7.1(2.7-8.3)	9.8(3.2-13.6)
	Обогрев	А	3.5(2.0-5.7)	4.5(2.6-5.8)	7.0(2.7-8.9)	9.3(3.2-13.6)
EER			3.21	3.21	3.27	3.21
COP			3.62	3.61	3.62	3.61
Расход воздуха	Внутренний блок	м ³ /ч	450	500	850	1050
Уровень шума	Внутренний блок	дБ(А)	30-38	30-38	39-42	42-48
	Наружный блок	дБ(А)	52	52	55	56
Диапазон рабочих температур	Охлаждение	°C	-10...+43			
	Обогрев		-15...+34			
Габаритные размеры (ДхГхВ)	Внутренний блок	мм	867x278x219	867x278x219	990x278x230	1171x304x250
	Упаковка	мм	950x367x305	950x367x305	983x377x300	1275x392x318
	Наружный блок	мм	715x235x540	715x235x540	850x295x605	870x310x700
	Упаковка	мм	851x335x600	851x335x600	995x415x690	990x410x780
Вес нетто/брутто	ВБ	кг	9/11	10/12	13/15	16/20
	НБ	кг	28/33	29/33	40/45	56/63
Хладагент/Заправка	Тип/г		R410/720	R410/830	R410/1200	R410/1950
Компрессор	Тип		Роторный	Роторный	Роторный	Роторный
	Бренд		Panasonic	Panasonic	HIGHLY	HIGHLY
Диаметры труб хладагента	жидкость	мм	ø6.35	ø6.35	ø6.35	ø9.52
	газ	мм	ø9.52	ø9.52	ø12.7	ø15.88
Фреоновые провода между блоками	Длина	м	15	15	15	15
	Перепад высот	м	5	5	5	5
Минимальная рекомендуемая длина фреоновых проводов		м	3	3	3	3
Эл. Подключения кабеля	Кабель эл. питания		3x1.5	3x1.5	3x2.5	3x2.5
	Межблочный кабель		4x1.5	4x1.5	4x2.5	4x2.5

ГАБАРИТНЫЕ РАЗМЕРЫ ВНУТРЕННИХ БЛОКОВ



МОДЕЛЬ	A, мм	B, мм	C, мм
CS-25V3A-1C156	867	278	219
CS-35V3A-1C156	867	278	219
CS-51V3A-P156	990	301	230
CS-70V3A-W156	1171	304	250

ГАБАРИТНЫЕ РАЗМЕРЫ НАРУЖНЫХ БЛОКОВ



МОДЕЛЬ	A1, мм	A2, мм	B1, мм	B2, мм	C1, мм	C2, мм
CU-25V3A-1C156	715	420	522	538	235	304
CU-35V3A-1C156	715	420	522	538	235	304
CU-51V3A-P156	850	505	585	605	295	344
CU-70V3A-W156	870	590	680	700	310	362