



Мойка воздуха Модель: CH – 8350D РУКОВОДСТВО ПО ЭКСПЛУАТАЦИИ



Благодарим Вас за выбор нашего продукта. Пожалуйста, перед началом работы, внимательно прочитайте эту инструкцию и строго придерживайтесь ее во время работы устройства. Храните инструкцию на случай уточнения особенностей пользования прибором.

www.proficlimate.com.ua

Содержание

I. Принцип действия и характеристики	
1. Принцип работы увлажнителя	
2. Электрическая схема прибора	
3. Структурная схема увлажнителя	
4. Функции и характеристики увлажнителя	
II. Инструкция по технике безопасности	
III. Инструкция по использованию	
1. важные замечания перед началом использования	
2. функциональная панель управления	
3. приемы использования	
IV. Техническое обслуживание	
V. Неисправности и их исправление	
VI. Технические параметры	
VII. Расходные материалы	

I. Принцип действия и характеристики

1. Принцип работы

Работа прибора основана на принципе капиллярного проникновения воды из поддона в фильтр-картридж, с последующим образованием на его поверхности оплошной водной пленки. Сухой нагретый воздух из помещения прогоняется вентилятором через влажные испарительные элементы картриджа-фильтра, при этом молекулы воды поглощают тепло, достаточное для испарения и увеличения влажности в помещении. Движущийся воздушный поток насыщается водяными парами, а нежелательные примеси, в том числе и растворенные в воде кальций, соли и взвешенные частицы, находящиеся в воздухе оседают на поверхности фильтра, при этом предотвращая возникновение белого известкового налета и распространение вредных бактерий.



2. Электрическая схема прибора



www.proficlimate.com.ua

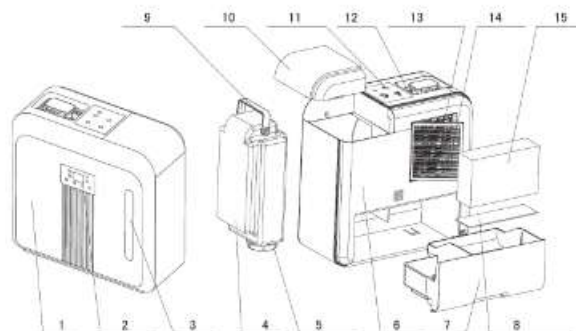
Create Your Website

It's easy to create your website with Yahoo Search! Start for free today. glp.search.yahoo.com

3. Структурная схема увлажнителя



ДИСПЛЕЙ И ПАНЕЛЬ УПРАВЛЕНИЯ



1. Передняя панель
2. Дисплей
3. Окно уровня воды
4. Резервуар для воды
5. Винт-гайка резервуара для воды
6. Корпус увлажнителя
7. Канал для подачи воды
8. Серебряный стерилизующий фильтр
9. Ручка
10. Крышка резервуара для воды
11. Панель управления
12. Выход воздуха

www.proficlimat.com.ua

13. Углеродный фильтр
14. Крышка углеродного фильтра
15. Картридж-фильтр

4. Функции и характеристики увлажнителя

1. Очистка воздуха по принципу молекулярной водяной абсорбции
2. Увлажнение по принципу «естественного испарения» подогретой воды поддерживает в помещении оптимальный уровень влажности, характерный для природной среды, без принудительного сверх насыщения.
3. Четыре режима работы на выбор: стандарт, интенсивный, сон и энергосбережение
4. Система Непрерывного Цифрового мониторинга увлажнения, индикация на LED-дисплее текущей влажности и автоматическая корректировка его изменения.
5. Ионизатор, обеспечивающий высокую концентрацию заряженных частиц, необходимую для существенного улучшения качества воздуха в помещении
6. Новое поколение высокоэффективного фильтра-картриджа испарителя: устойчивость к кислоте и щелочи, что обеспечивает более легкую очистку и длительный срок службы
7. Уникальный индикатор чистоты испаряющего фильтра-картриджа
8. Высокоэффективный фильтр с активированным углем на входе воздуха – очистка воздуха от пыли и запахов
10. Стерилизация нано-частицами ионов серебра – фильтр, обеспечивающий антисептическое увлажнение
11. Новейшая технология молекулярного испарения без образования известкового «белого» налета как внутри увлажнителя, так и на мебели.
12. 12-часовой таймер
13. Автоматическая защита, исключающая работу с пустым резервуаром – безопасность и надежность гарантированы
14. Стильный ультрасовременный дизайн с возможностью наблюдать уровень воды в резервуаре мойки
15. Компактные размеры

II. Инструкция по технике безопасности

<p>Не пытайтесь ремонтировать прибор самостоятельно. Это может привести к поражению электрическим током или пожару.</p>	<p>Если появились признаки неисправной работы прибора (например, неприятный запах, шум и т. д.), пожалуйста, немедленно отключите прибор от электросети и обратитесь в авторизованный сервисный центр «Сооред&Нинтер».</p>	<p>При необходимости перемещайте прибор осторожно, чтобы не расплескать воду, которая выливается в нем.</p>
<p>Пожалуйста, в случае необходимости обратитесь в авторизованный сервисный центр «Сооред&Нинтер».</p>	<p>Пожалуйста не выполняйте прибор водой через отверстия</p>	<p>Не закрывайте отверстия входа воздуха</p>
<p>Убедитесь в том что прибор отключен от электросети, если</p>	<p>Пожалуйста не выполняйте прибор водой через отверстия</p>	<p>Не закрывайте отверстия входа воздуха</p>