

## VI. Технические параметры

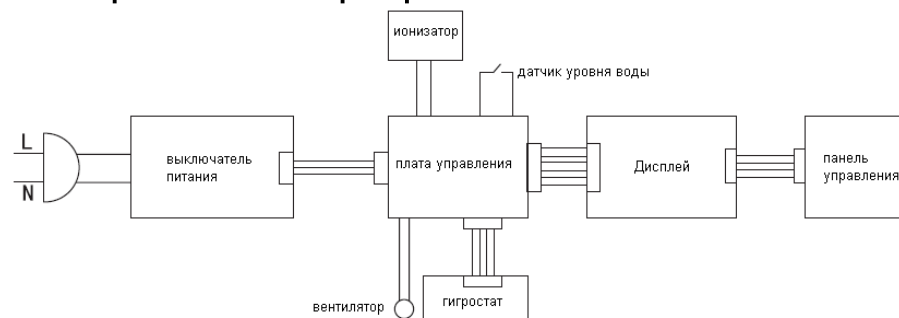
Питание	~220-240В 50 Гц
Потребляемая мощность	25 Вт
Объем резервуара для воды	5,0 л
Мощность увлажнения	220-380 мл/час
Шум	22 дБ(А)
Площадь увлажнения	30 м <sup>2</sup>
Габариты	262×166×383 мм
Вес	2.86 кг
Аксессуары	Инструкция пользователя

## I. Принцип действия и характеристики

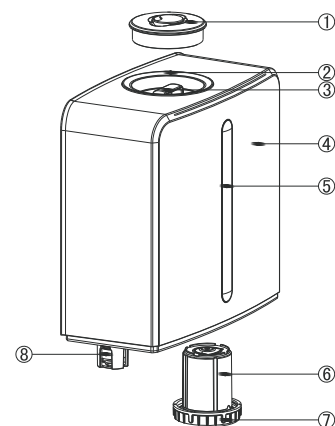
### 1. Принцип работы

Работа прибора основана на принципе дробления воды на очень мелкие капельки (1-5 ультрамикрон) и разнесение их по всему объему помещения с помощью направленного потока воздуха в виде капельно-воздушной взвеси или «тумана». Поток воздуха создает вентилятор, за счет изменения скорости вращения которого, уменьшается или увеличивается объем увлажнения. Дробление воды на мелкодисперсные частицы обеспечивается посредством специальной мембраны, которая вибрирует на ультразвуковой частоте, создает перепад давлений, и разбивает поток воды на мелкую водяную пыль. Движущийся воздушный поток подхватывает эту взвесь, а нежелательные примеси, в том числе и растворенные в воде кальций, соли и взвешенные частицы, проходя картридж-смягчитель воды, не образуют в итоге «белый» известковый налет. Эта модель увлажнителя оборудована ионизатором, который восстанавливает ионный баланс в воздухе, необходимый для хорошего самочувствия.

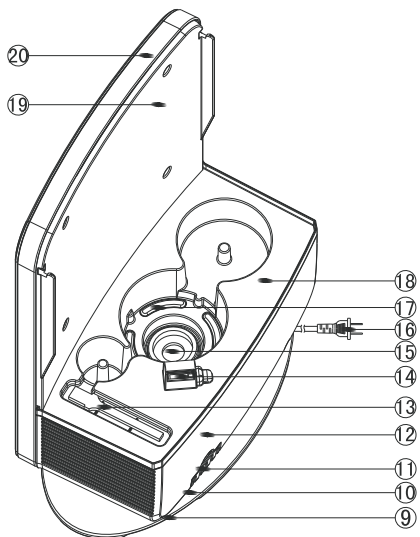
### 2. Электрическая схема прибора



### 3. Структурная схема увлажнителя воздуха



1. Форсунка распылителя
2. Резервуар для воды
3. Ручка для переноса резервуара
4. Фронтальная панель
5. Дисплей и сенсорная панель управления
6. Фильтр смягчения воды
7. Крышка резервуара
8. Датчик уровня воды



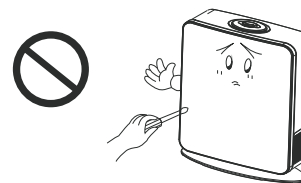
9. Подставка-основа
10. Фильтр воздушный
11. Контейнер для ароматизации
12. База увлажнителя
13. Щетка
14. Воздушный канал
15. УЗ генератор
16. Сетевой шнур
17. Водный канал
18. Верхняя крышка основания
19. Панель крепления резервуара
20. Задняя панель

#### 4. Функции и характеристики увлажнителя воздуха

- **Увлажнение.** Стеклокерамический ультра-звуковой генератор для получения особо мелкодисперсного водяного тумана повышенной эффективности увлажнения
- **Очистка. Фильтр из активированного угля.** Удаляет запахи и вредные химические соединения
- **Ароматизация.** Специальный контейнер-ароматизатор для ароматерапии
- **Ионизация.** Поддерживает здоровый ионный баланс в помещении для отличного самочувствия
- **Встроенная Ручка для переноса.** Существенно повышает удобство обращения, при этом не нарушается эстетизм формы и линий корпуса увлажнителя.
- **Три режима работы.** Стандарт, Интеллектуальный, Ночной
- **LED-дисплей.** Отображает текущую и заданную влажность, другие параметры работы увлажнителя
- **Сенсорные кнопки плавной регулировки параметров.**
- **Таймер.** 12 часов
- **Большая емкость резервуара** 5л
- **360° форсунка.** Распыление в любом удобном для Вас направлении
- **Технология смягчения воды** Значительное снижение объемов белого известкового налета как внутри увлажнителя, так и на поверхностях в помещении
- **Бесшумная работа.** Технология «absolute silence». Оптимизированная конструкция воздуховода для бесшумной работы
- **Автоматическое отключение при низком уровне воды.** Удобство в обращении, безопасность, надежность, энергосбережение.

#### II. Инструкция по технике безопасности

Не пытайтесь ремонтировать прибор самостоятельно. Это может привести к поражению электрическим током или пожару

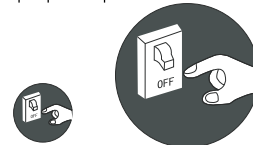


Пожалуйста, в случае необходимости обращайтесь в авторизованный сервисный центр «Соорет&Хунтер».

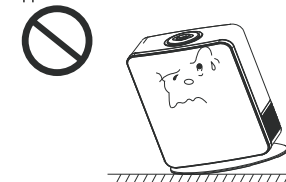
Пожалуйста, осторожно пользуйтесь кабелем электропитания и розеткой (не обрезайте, не ремонтируйте, не перегреваете его, не тяните за кабель, когда выключаете прибор из розетки)



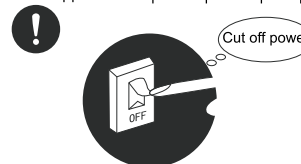
Если появились признаки неправильной работы прибора (например, неприятный запах, шум и т. д.), пожалуйста, немедленно отключите прибор от электросети и обратитесь в авторизованный сервисный центр «Соорет&Хунтер».



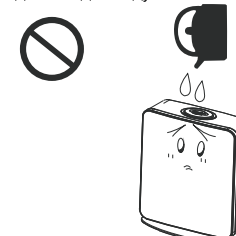
При необходимости перемещайте прибор осторожно, чтобы не расплескать воду, которая находится в нем.



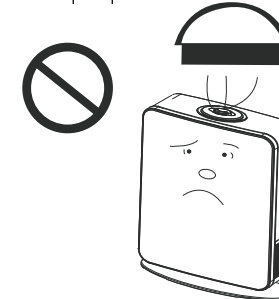
Убедитесь в том, что прибор отключен от электросети, если он не используется в течение длительного периода времени, или во время чистки, наполнения водой или перемещения прибора.



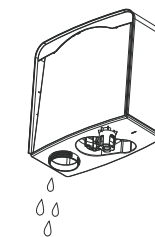
Пожалуйста, не наполняйте прибор водой через отверстия входа/выхода воздуха.



Не закрывайте отверстия входа/выхода воздуха во время работы прибора



Если возникли условия, при которых вода в приборе может замерзнуть, пожалуйста, слейте воду из резервуара для воды и водяного канала



Прибор должен располагаться таким образом, чтобы выход влажного воздуха не был направлен непосредственно на мебель, или какое-либо

Не размещайте прибор возле источников огня или тепла, а также под прямыми лучами солнца